



NAKIVA

LA VENTANA DEL PROFESIONAL



Catálogo  
**Nakiva**



# ÍNDICE

## CATÁLOGO

WINDIXA

LA VENTANA DEL PROFESIONAL



# ÍNDICE

## serie **PVC**

ABISAGRADA <b>SN CAVICLUM</b>	04
CORREDERA <b>SN MALAKA</b>	10
CORREDERA ELEVABLE <b>SN GARNATA</b>	18
CORREDERA DESLIZANTE <b>SN MAGNUS</b>	22

## serie **ALUMINIO**

HOJA SEMIVISTA <b>COR70 EVOLUTION</b>	26
HOJA OCULTA <b>COR70 EVOLUTION</b>	30
<b>COR VISION</b>	34
<b>COR VISION PLUS</b>	40

## **ELEMENTOS COMUNES**

JUNQUILLOS RECTOS	47
ENSANCHES Y ESQUINEROS	48
GUÍAS PERSIANAS	49
CAJÓN DE PERSIANAS	50
HERRAJES	52



Permeabilidad al aire  
(UNE-EN 12207):  
Clase

**4**

Resistencia al viento  
(UNE-EN 12210):  
Clase

**C5**

# SN CAVICLUM



<b>EFICIENCIA ENERGÉTICA</b>	Uf $\geq$ 1,2 (W/m <sup>2</sup> K) Consultar tipología, dimensión y vidrio.	<b>Coefficiente de transmisión térmica</b>
------------------------------	--	--

<b>AISLAMIENTO ACÚSTICO</b>	42 mm Rw = 46 dB	<b>Máximo acristalamiento</b> <b>Máximo aislamiento acústico</b>
-----------------------------	---------------------	---

<b>CATEGORÍAS ALCANZADAS EN BANCO DE ENSAYOS</b>	Protección frente a los agentes atmosféricos	
	Clase 4	<b>Permeabilidad al aire</b> (UNE-EN 12207)
	Clase E1800	<b>Estanqueidad al agua</b> (UNE-EN 12208)
	Clase C5	<b>Resistencia al viento</b> (UNE-EN 12210) Ensayo de referencia ventana 1,23x1,48m / 2 hojas

<b>CLASIFICACIÓN</b>	Clase A $\geq$ 2,8 mm	<b>Espesores de perfil</b>
	Clima Severo	<b>Clima</b>
	Clase II	<b>Impacto</b>

<b>SECCIONES</b>	70 mm Marco	70 / 80 mm Hoja
------------------	-------------	-----------------

<b>LIMITACIONES DIMENSIONALES (por hoja)</b>	Ancho (L) = 360 - 1300 mm Alto (H) = 450 - 2300 mm	<b>Ventanas</b>
	Ancho (L) = 360 - 1300 mm Alto (H) = 600 - 2400 mm	<b>Balconeras</b>

<b>PESO MÁXIMO HOJA</b>	130 Kg Ventana	130 Kg Balconera	160 Kg Puerta
-------------------------	-------------------	---------------------	------------------

<b>JUNTAS</b>	Doble junta de PVC
---------------	--------------------

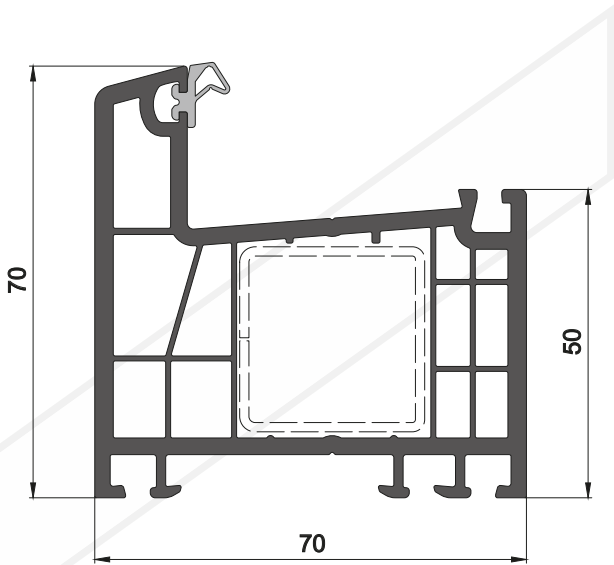
<b>POSIBILIDADES DE APERTURA</b>	Practicable, Oscilo-batiente, Oscilo - paralela, Abatible, Plegable	<b>Interior</b>
	Practicable	<b>Exterior</b>

<b>ACABADOS</b>	Posibilidad bicolor Blanco	<b>Foliado color</b> Foliado imitación madera
-----------------	-------------------------------	--

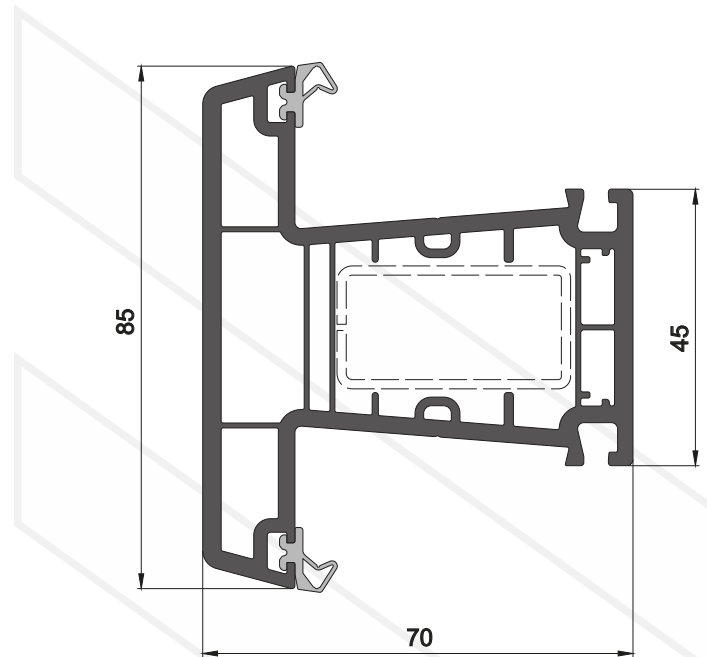
Estanqueidad al agua  
(UNE-EN 12208):  
Clase

**E1800**

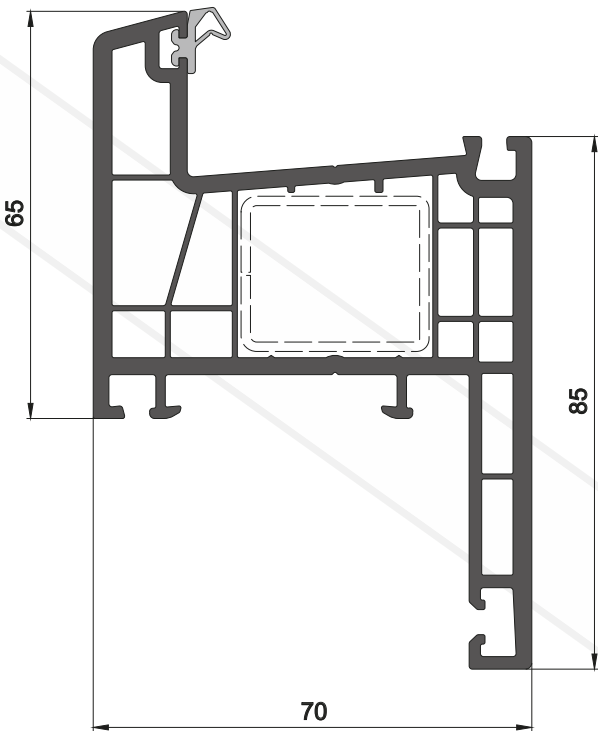
MARCOS Y TRAVESAÑOS



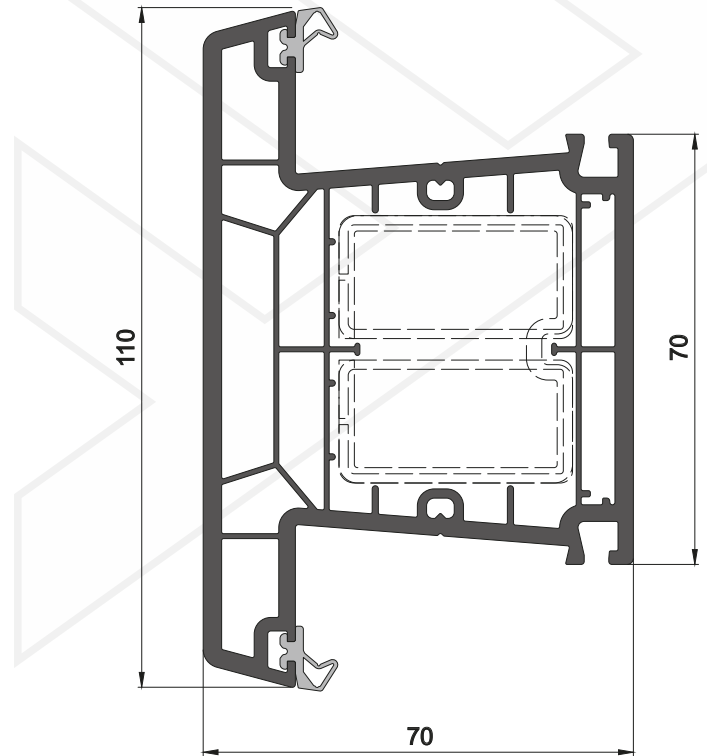
Marco Recto



Travesaño 85 mm

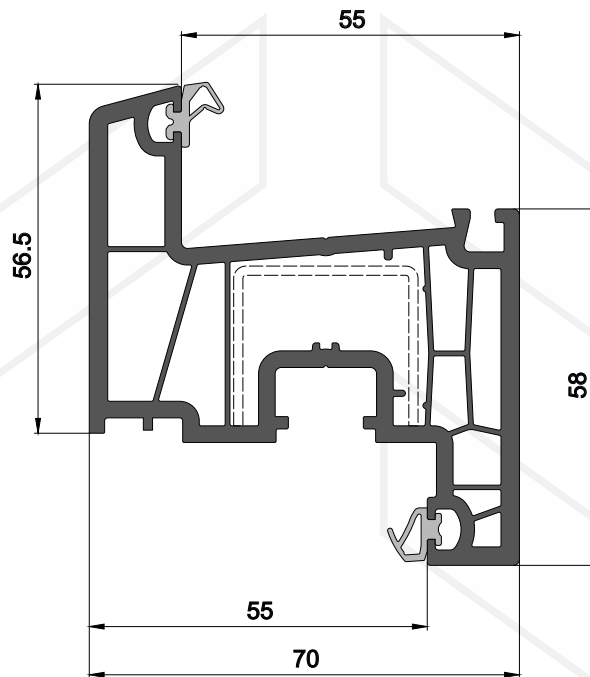


Marco Solape  
(Consultar disponibilidad)

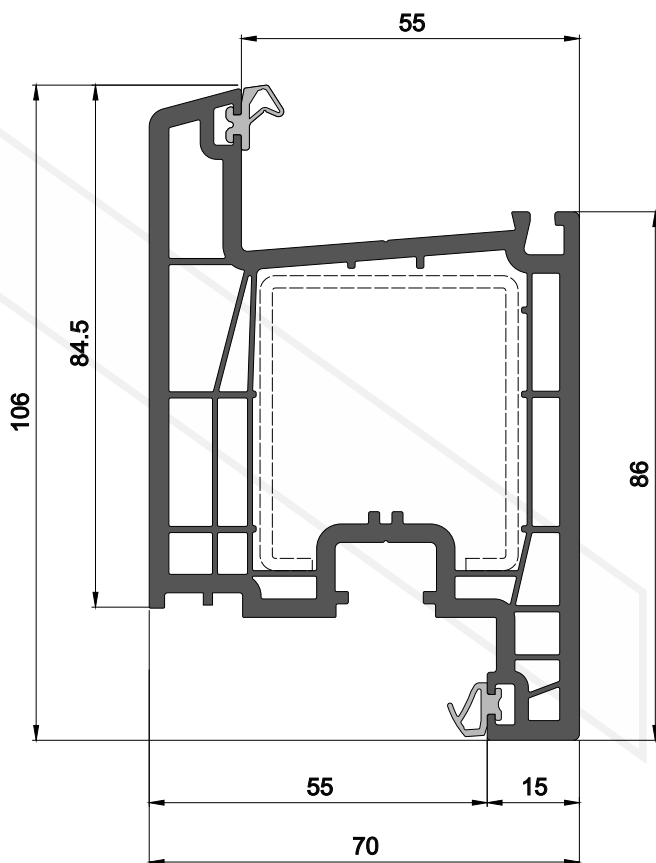


Travesaño Ancho 110 mm

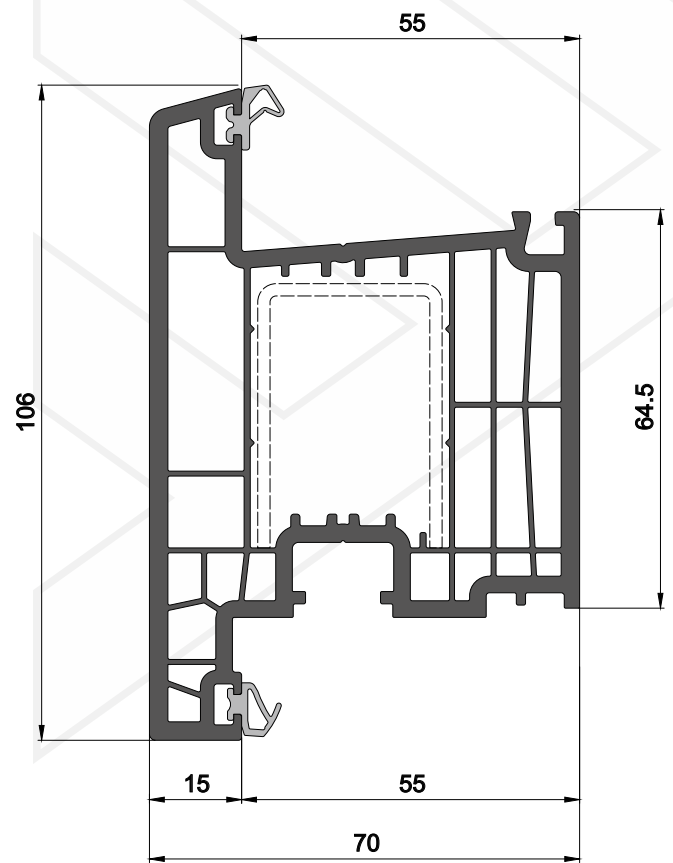
HOJAS



Hoja Ventana Recta  
Apertura interior

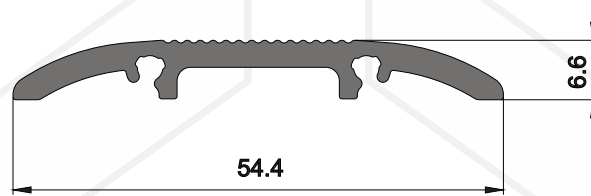


Hoja Balconera  
Apertura interior

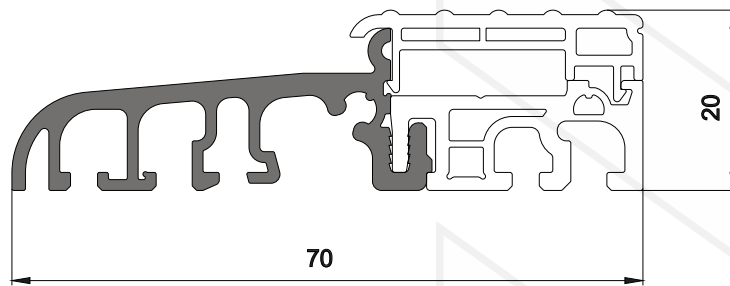


Hoja Balconera  
Apertura exterior

UMBRALES

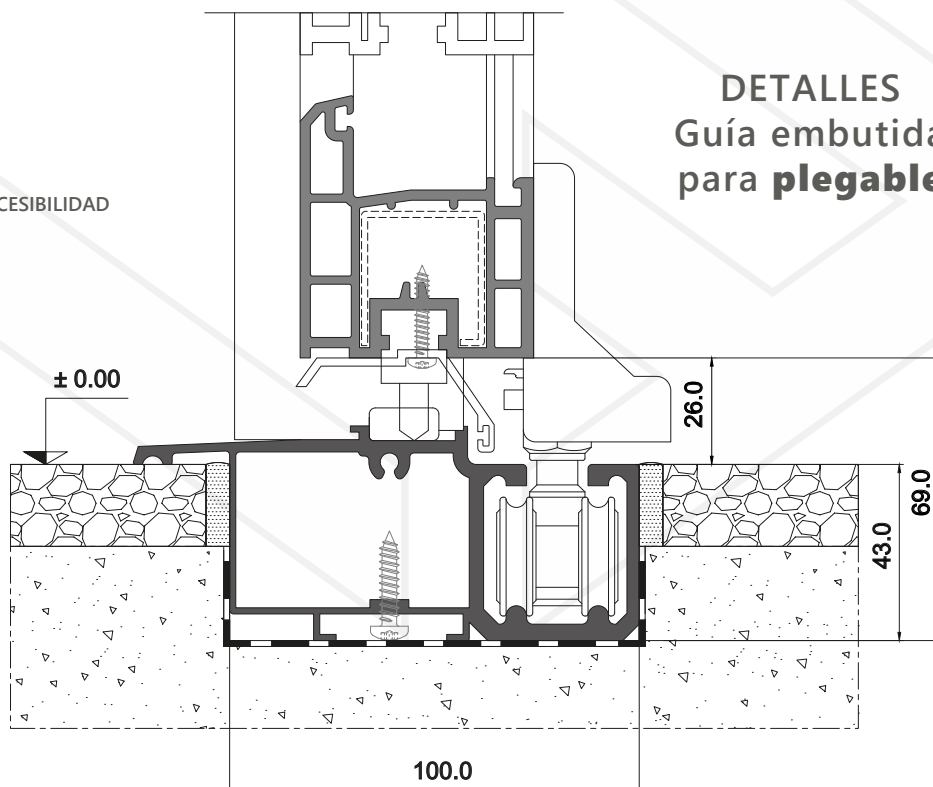


ACCESIBILIDAD



ACCESIBILIDAD

DETALLES  
Guía embutida  
para **plegable**



**SN CAVICLUM**  
(Abisagrada)

PLEGABLE



**SN CAVICLUM**  
(Abisagrada)

OSCILOPARALELA





Permeabilidad al aire  
(UNE-EN 12207):  
Clase

**4**

Resistencia al viento  
(UNE-EN 12210):  
Clase

**C5**

<b>EFICIENCIA ENERGÉTICA</b>	Uf $\geq$ 1,3 (W/m <sup>2</sup> K)	<b>Coefficiente de transmisión térmica</b> Consultar tipología, dimensión y vidrio.
------------------------------	------------------------------------	--

<b>AISLAMIENTO ACÚSTICO</b>	26 mm Rw = 38 dB	<b>Máximo acristalamiento</b> <b>Máximo aislamiento acústico</b>
-----------------------------	---------------------	---

<b>CATEGORÍAS ALCANZADAS EN BANCO DE ENSAYOS</b>	Protección frente a los agentes atmosféricos	
	Clase 4	<b>Permeabilidad al aire</b> (UNE-EN 12207)
	Clase 7A	<b>Estanqueidad al agua</b> (UNE-EN 12208)
	Clase C5	<b>Resistencia al viento</b> (UNE-EN 12210) <small>Ensayo de referencia ventana 1,23x1,48m / 2 hojas</small>

<b>CLASIFICACIÓN</b>	Clase A $\geq$ 2,5 mm	<b>Espesores de perfil</b>
	Clima Severo	<b>Clima</b>
	Clase II	<b>Impacto</b>

<b>SECCIONES</b>	70 mm Marco	46 mm Hoja
------------------	-------------	------------

<b>LIMITACIONES DIMENSIONALES (por hoja)</b>	Ancho (L) = 1400 mm Alto (H) = 1800 mm	<b>Ventanas</b>
	Ancho (L) = 1800 mm Alto (H) = 2600 mm	<b>Balconeras</b>

<b>PESO MÁXIMO HOJA</b>	70 Kg Ventana	200 Kg Balconera
-------------------------	------------------	---------------------

<b>BURLETE</b>	Doble cepillo incorporado
----------------	---------------------------

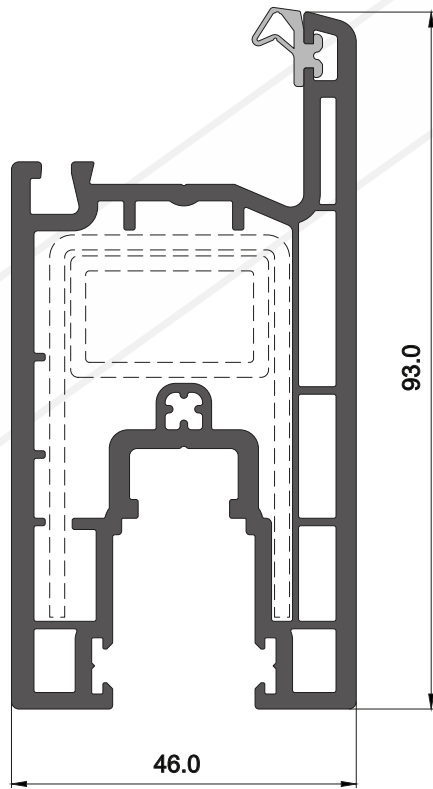
<b>POSIBILIDADES DE APERTURA</b>	<b>Corredera</b>			
	Dos Hojas	Tres Hojas	Cuatro Hojas	Seis Hojas

<b>ACABADOS</b>	Posibilidad bicolor Blanco	<b>Foliado color</b> Foliado imitación madera
-----------------	-------------------------------	--

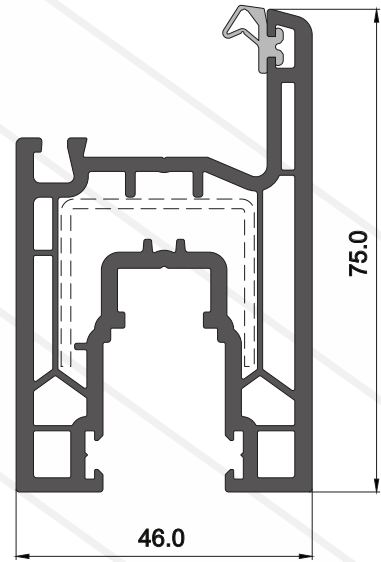


Estanqueidad al agua  
(UNE-EN 12208):  
Clase  
**7A**

HOJAS

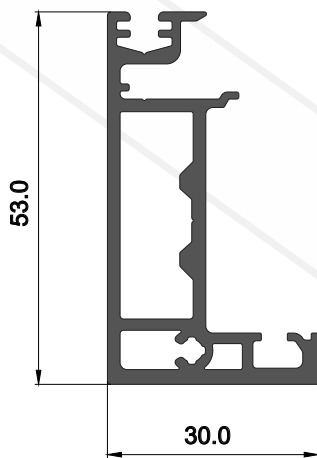


Hoja Balconera

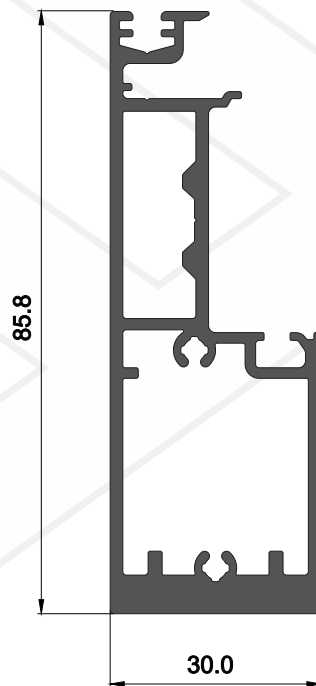


Hoja Ventana

HOJAS DE CRUCE  
(Panoramic)

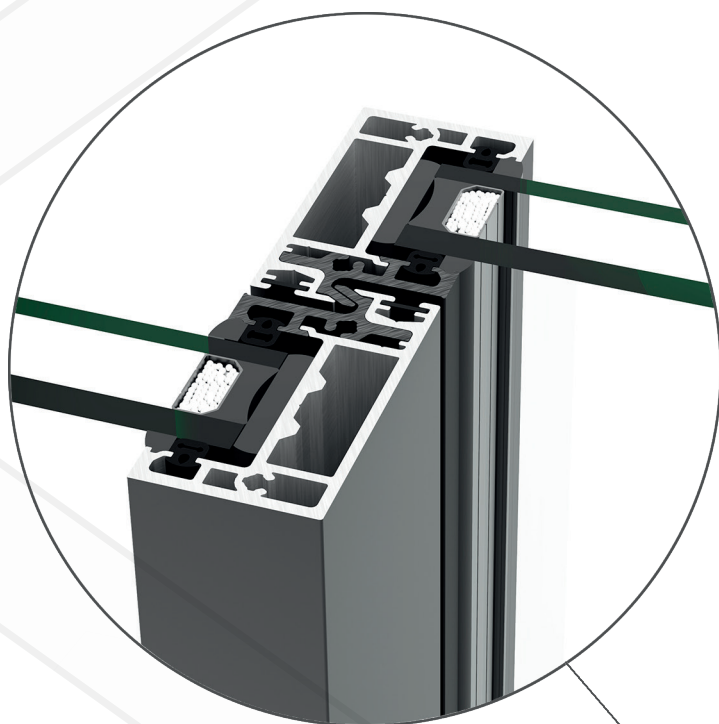
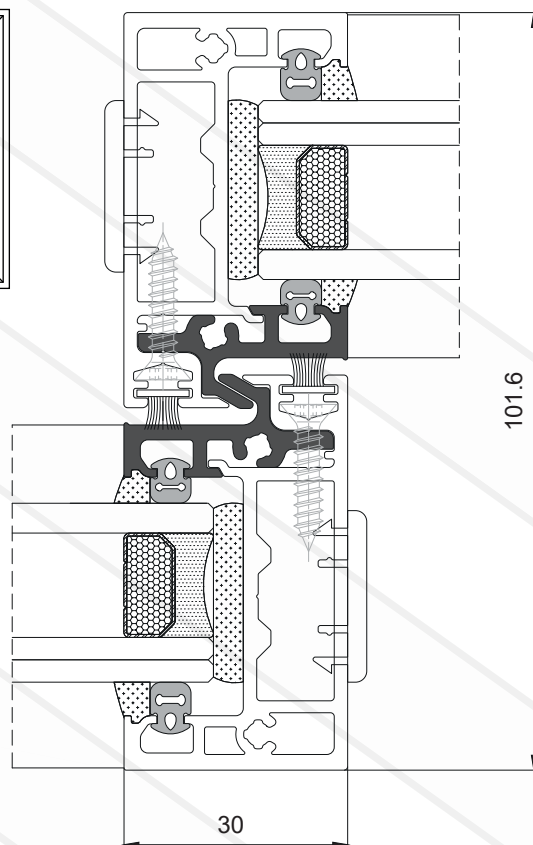
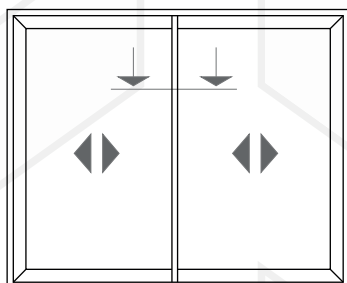


Hoja de Cruce Minimalista

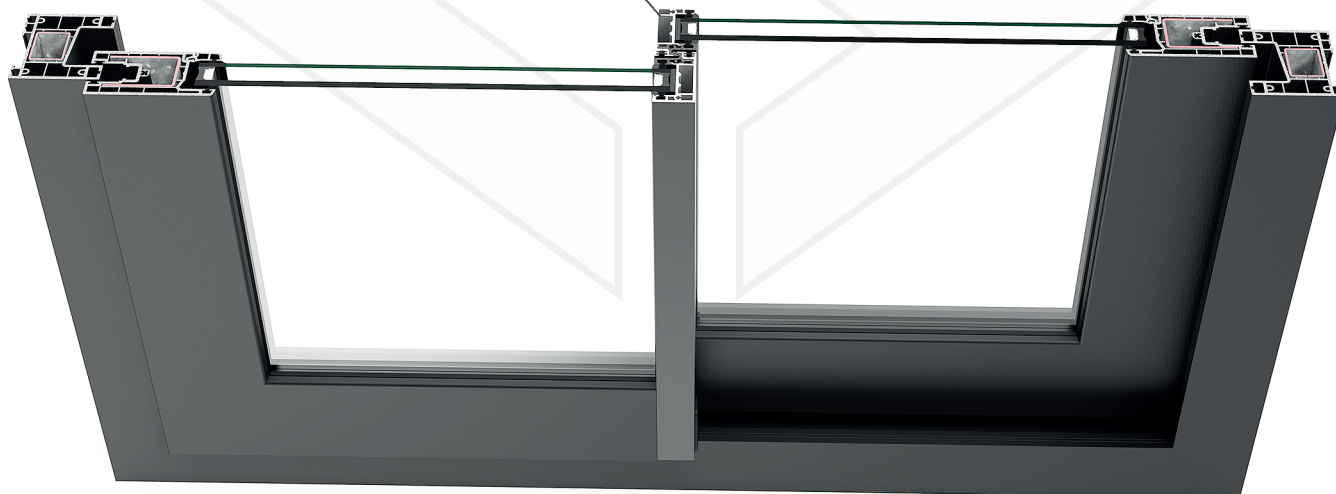


Hoja de Cruce Minimalista Reforzada

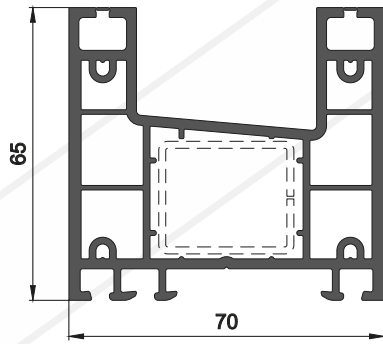
### HOJA CRUCE MINIMALISTA



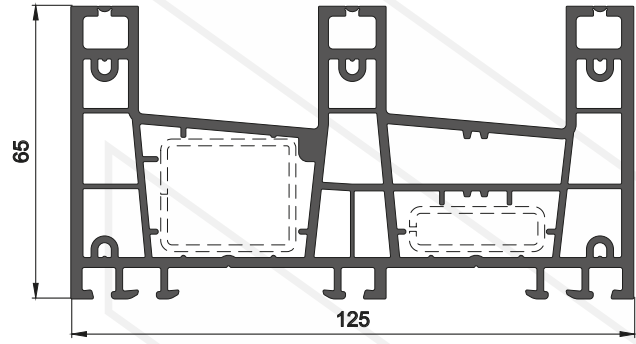
**NUDO CENTRAL MINIMALISTA**  
Posibilidad **nudo central de aluminio**  
de **30 mm**



MARCOS

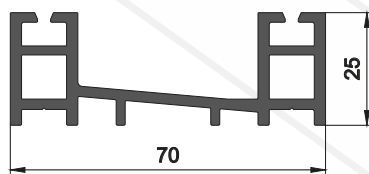


Marco Corredera

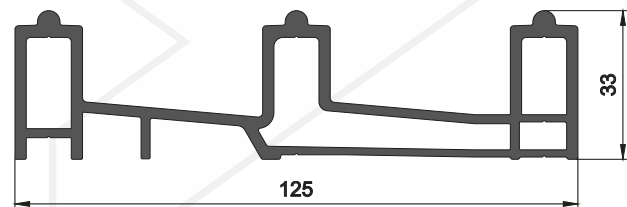


Marco Tricarril

MARCOS UMBRALES

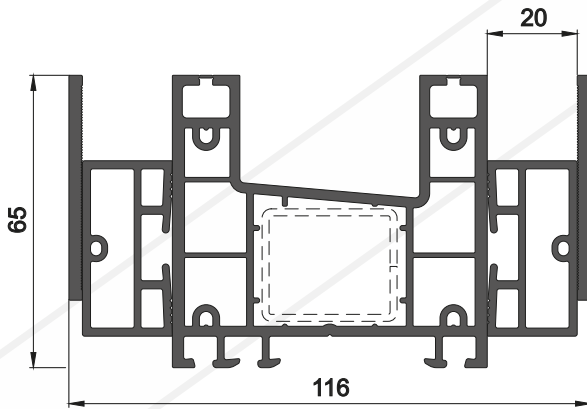


Marco umbral corredera

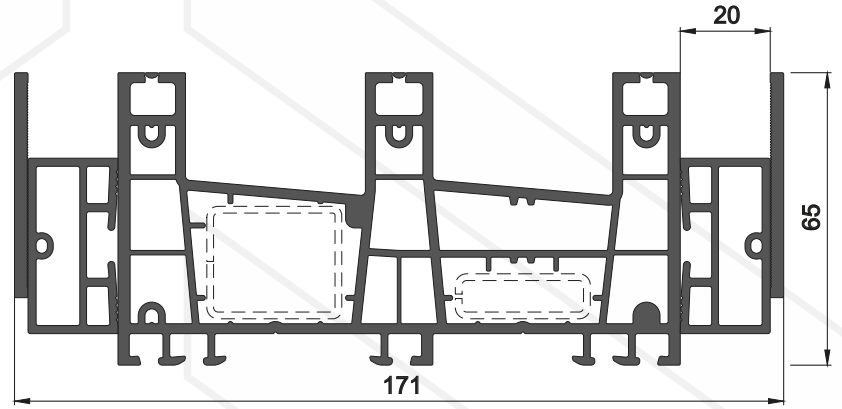


Marco umbral tricarril

### MARCOS EMBUTIDOS

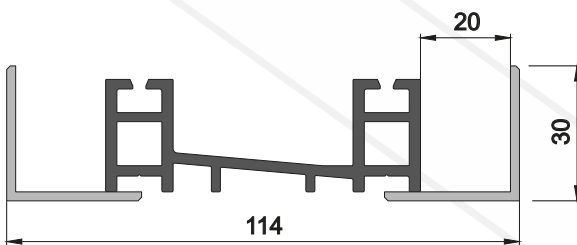


Marco embutido corredera

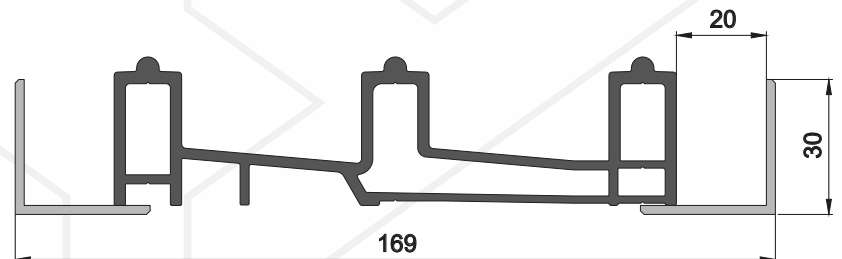


Marco embutido tricarril

### MARCOS UMBRALES EMBUTIDOS

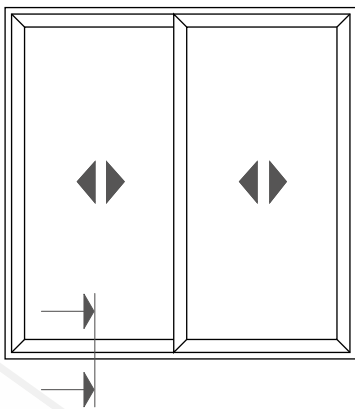
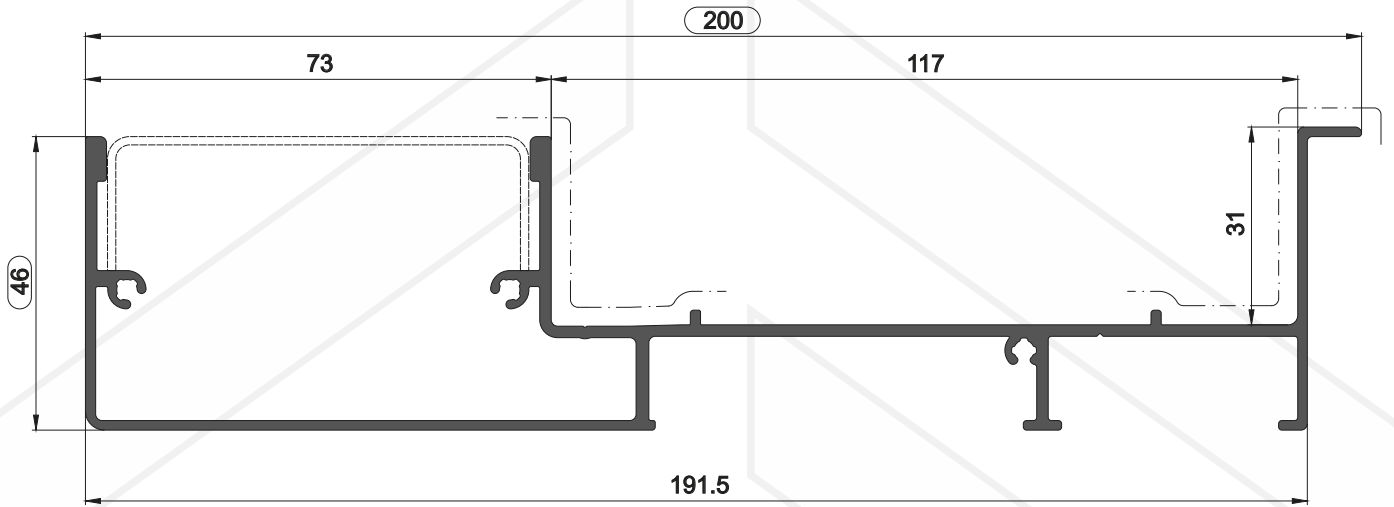


Marco umbral embutido corredera

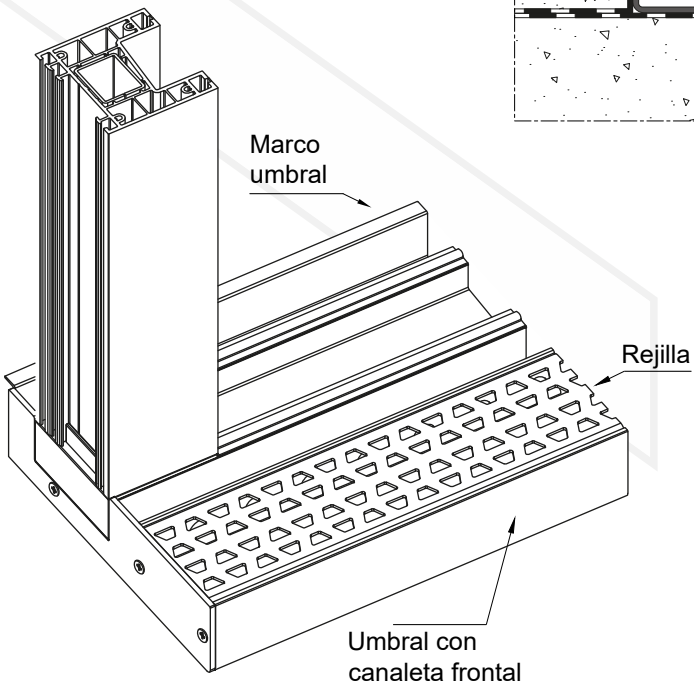
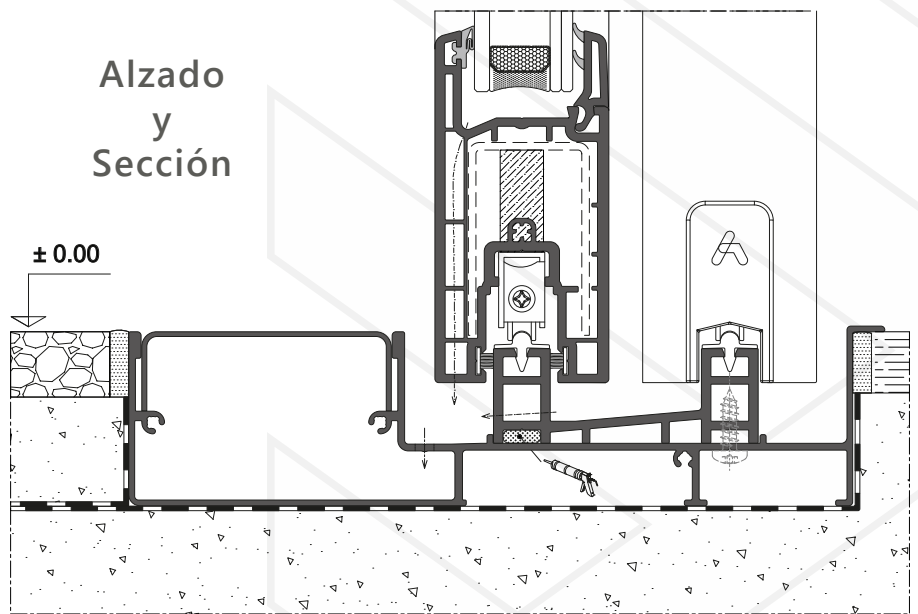


Marco umbral tricarril embutido

UMBRAL CON CANALETA EXTERIOR



Alzado  
y  
Sección



DETALLES  
Umbral "nivel 0"  
con  
canaleta exterior



**HOJA CRUCE MINIMALISTA**





Permeabilidad al aire  
(EN 12207:2016-12):  
Clase

**4**

Estanqueidad al agua  
(EN 12208:1999-11):  
Clase

**7A**

# SN GARNATA

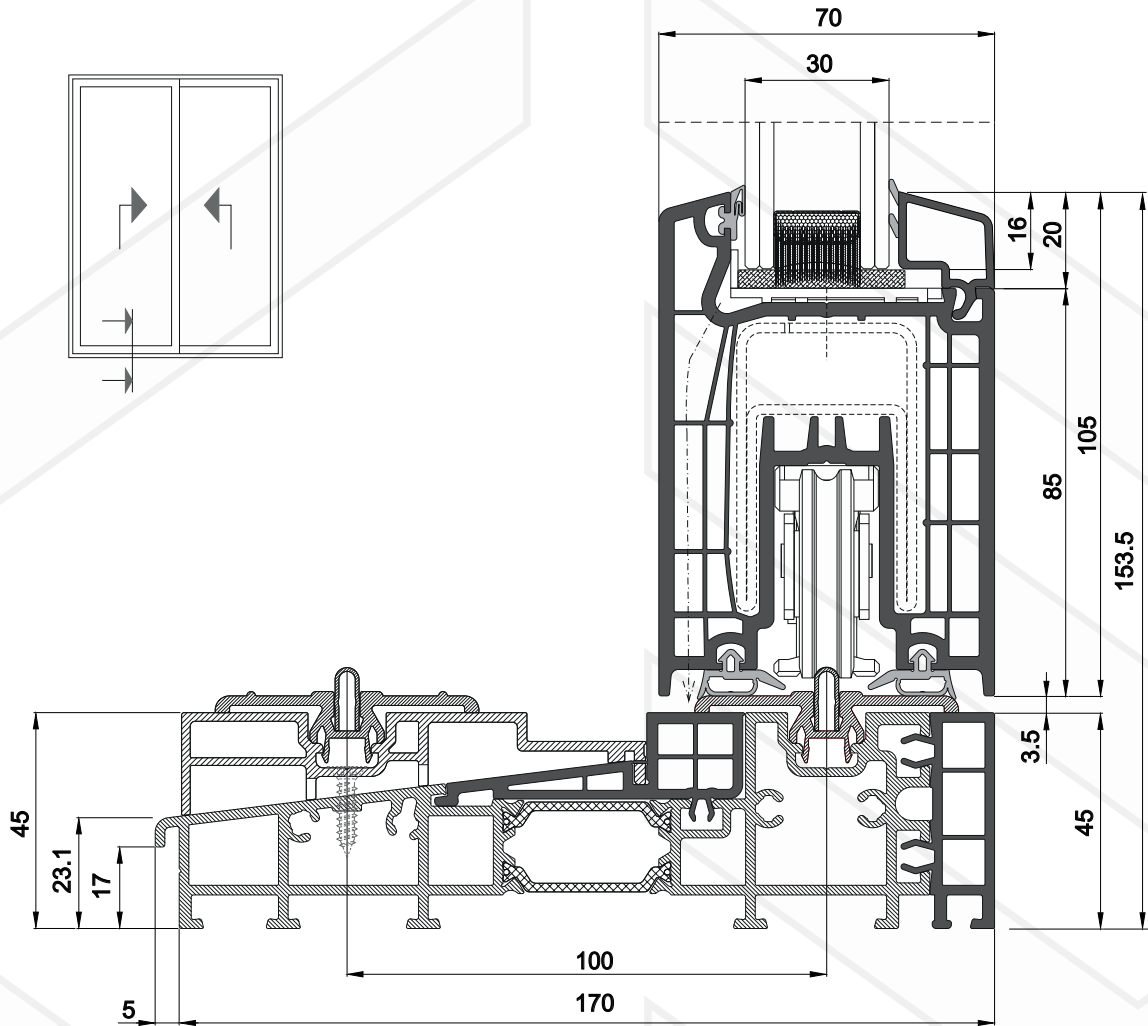


<b>EFICIENCIA ENERGÉTICA</b>	Uf = 0,9 W/(m²K) Consultar tipología, dimensión y vidrio.	Coefficiente de transmisión térmica
<b>AISLAMIENTO ACÚSTICO</b>	40 mm Rw = 42 dB	Máximo acristalamiento Máximo aislamiento acústico
<b>CATEGORÍAS ALCANZADAS EN BANCO DE ENSAYOS</b>	Protección frente a los agentes atmosféricos Clase 4 7A Ensayo de referencia 3,5 x 2,5 m / 1 hoja + 1 Fijo	Permeabilidad al aire (UNE-EN 12207) Estanqueidad al agua (UNE-EN 12208)
<b>CLASIFICACIÓN</b>	Clase A ≥ 2,8 mm Clima Severo Clase II	Espesores de perfil Clima Impacto
<b>SECCIONES</b>	170 mm Marco	70 mm Hoja
<b>LIMITACIONES DIMENSIONALES (por hoja)</b>	Ancho (L) = 3300 mm Alto (H) = 2800 mm	
<b>PESO MÁXIMO HOJA</b>	Hojas de corredera de hasta 300 Kg	
<b>JUNTAS</b>	Doble junta de PVC	
<b>POSIBILIDAD DE APERTURA</b>	Corredera elevable de 1, 2 y 4 hojas.	
<b>ACABADOS</b>	Blanco Posibilidad Bicolor	Foliado color Foliado imitación madera

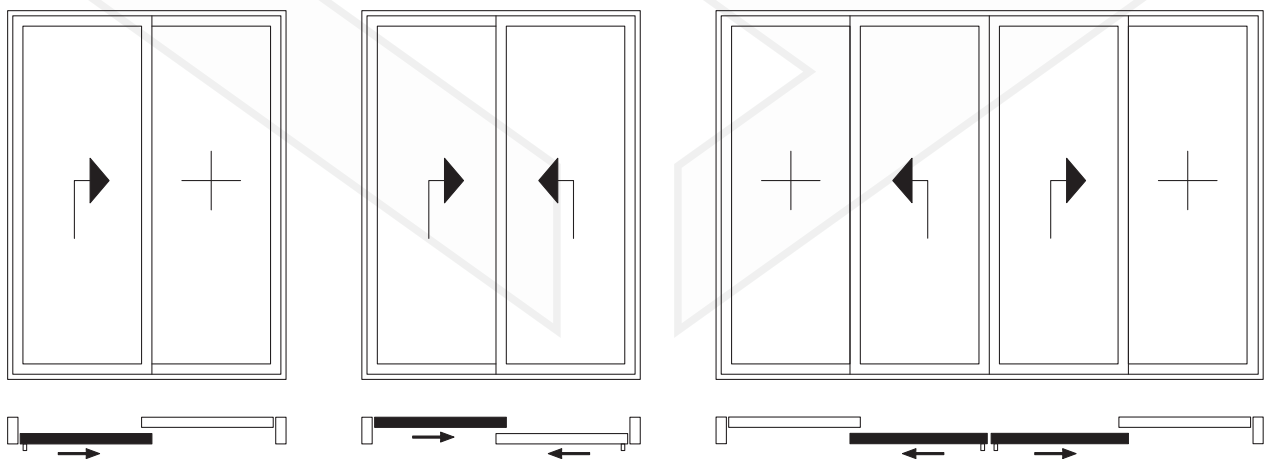
Propiedades del perfil  
(Frente al impacto):  
Clase

II

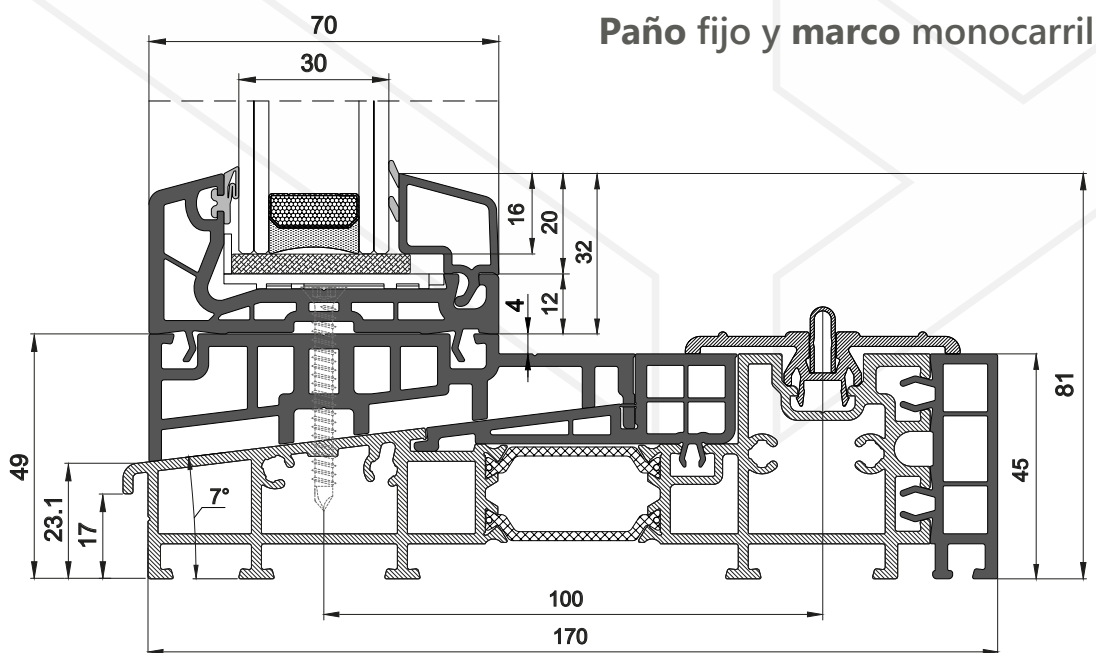
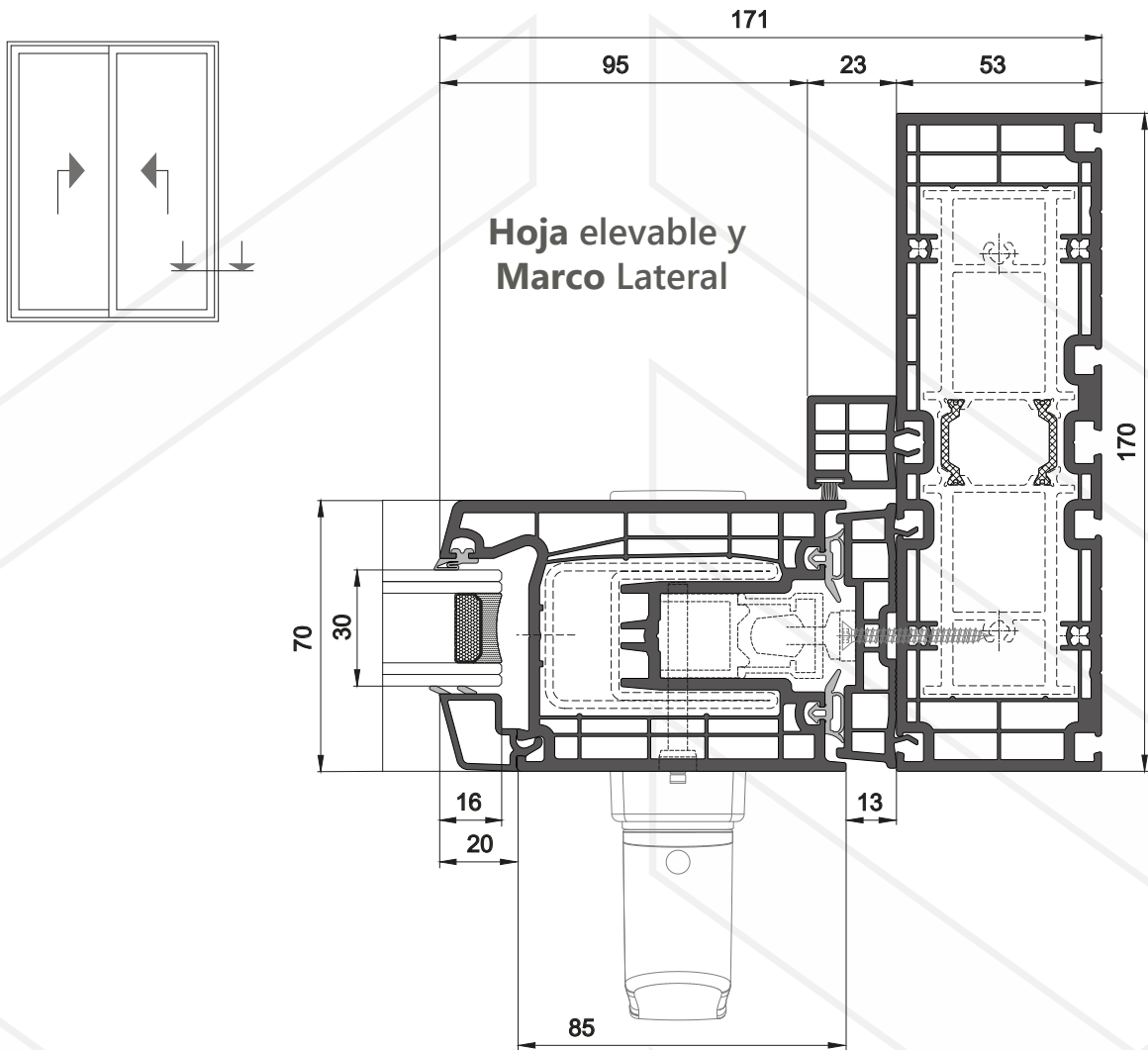
**NUDO CONSTRUCTIVO**  
(Hoja elevable y Marco bicarril)



**CONFIGURACIONES Y APERTURAS POSIBLES**



**NUDOS CONSTRUCTIVOS**





Permeabilidad al aire  
(EN 12207:2016-12):  
Clase

4

Resistencia al viento  
(EN 12210:2016-03):  
Clase

C3/B5

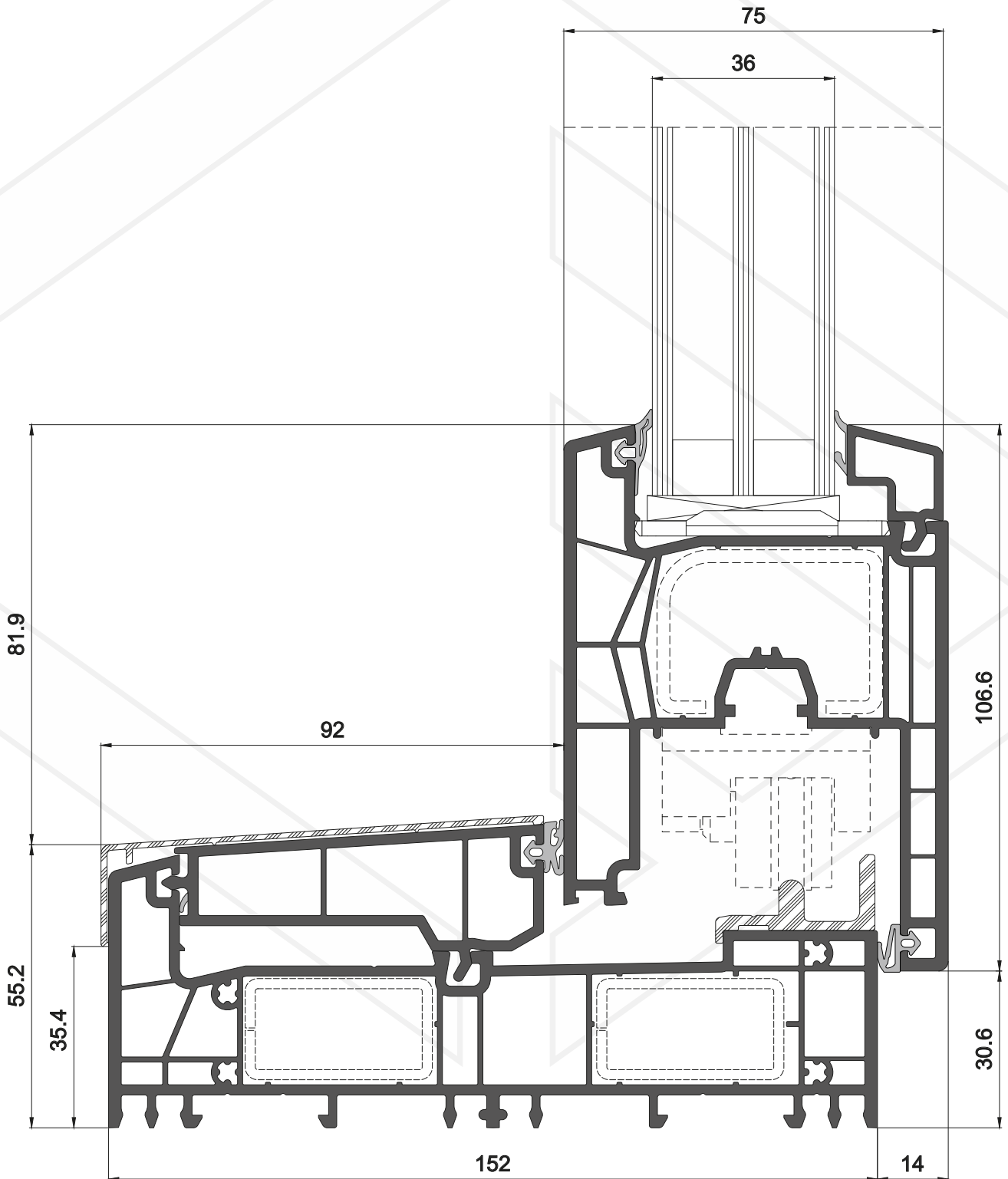
<b>EFICIENCIA ENERGÉTICA</b>	Uw = hasta 0,71 W/(m²K) Según la norma EN 12412-2:2003-07	Coefficiente de transmisión térmica
<b>AISLAMIENTO ACÚSTICO</b>	48 mm Rw = 44 dB	Máximo acristalamiento Máximo aislamiento acústico
<b>CATEGORÍAS ALCANZADAS EN BANCO DE ENSAYOS</b>	Protección frente a los agentes atmosféricos Clase 4 9A Clase C3/B5 No se tuvo en cuenta la incertidumbre de medición	Permeabilidad al aire (EN 12207:2016-12) Estanqueidad al agua (EN 12208:1999-11) Resistencia al viento (EN 12210:2016-03)
<b>RESUMEN DE VALORES MAS IMPORTANTES</b>	Concepto de herrajes de bajo mantenimiento 150 mm 95 mm 54 mm Máxima seguridad (protección antirrobo de la clase RC2)	Profundidad Altura visible de la hoja Altura visible del marco
<b>SECCIONES</b>	152 mm Marco	76 mm Hoja
<b>LIMITACIONES DIMENSIONALES (del marco)</b>	Anchura hasta un máx. de 5500 mm Altura hasta un máx. de 2 600 mm Máximo de 9 m²	
<b>PESO MÁXIMO HOJA</b>	Hojas de corredera de hasta 200 Kg	
<b>JUNTAS</b>	Doble junta de PVC / Junta cerrada en el marco	
<b>CLASIFICACIÓN</b>	Clase A ≥ 2,8 mm Clima Severo Clase II	Espesores de perfil Clima Impacto
<b>POSIBILIDADES DE APERTURA</b>	 	Esquema A
		Esquema C
<b>ACABADOS</b>	Base Blanco, antracita y marrón	Foliado colores estándar Recubrimiento Aluminio

Estanqueidad al agua (EN 12208:1999-11):

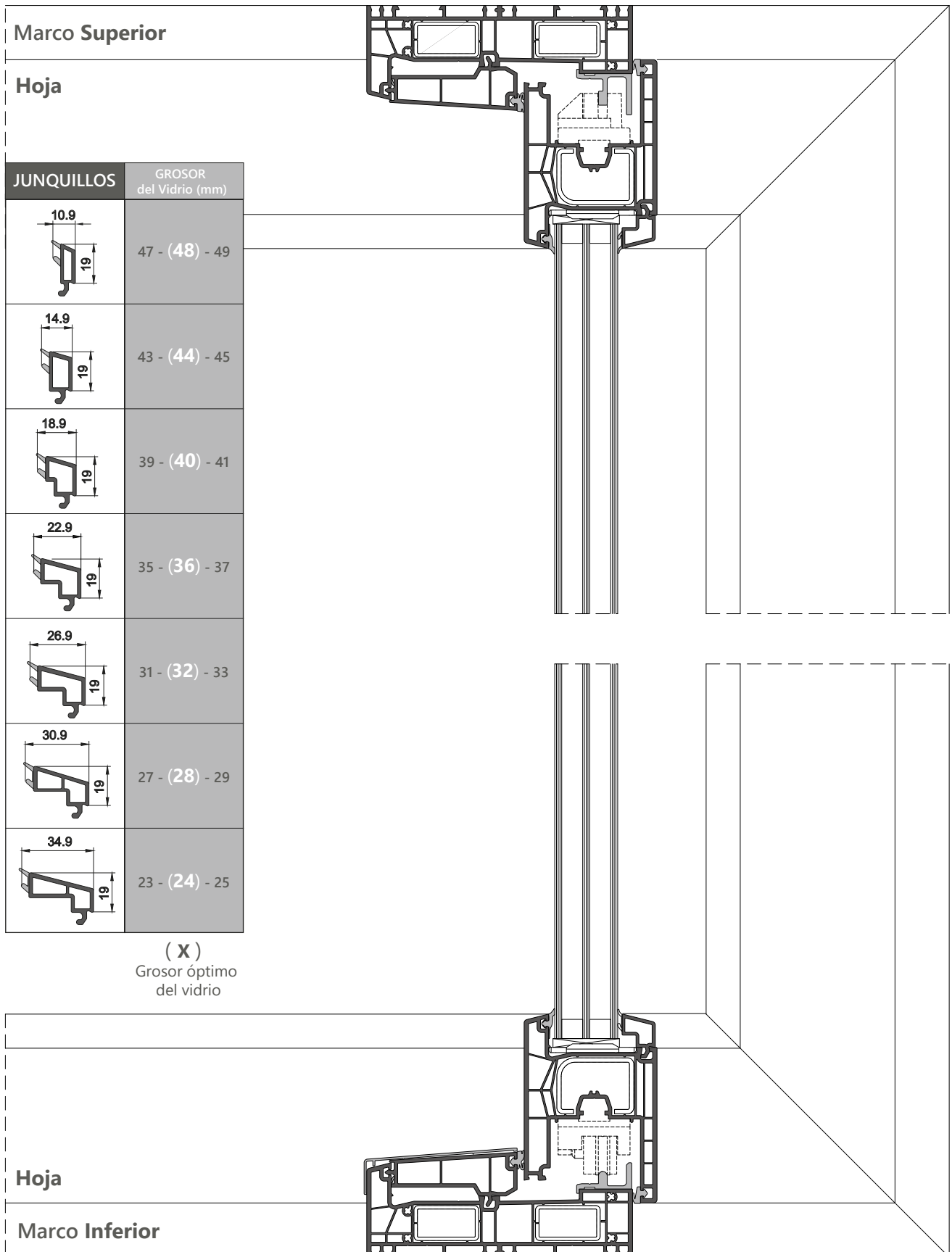
Clase

**9A**

**NUDO CONSTRUCTIVO**



**NUDOS CONSTRUCTIVOS**



# COR70 EVOLUTION

(Semivista)



Permeabilidad al aire  
(UNE-EN 12207):  
Clase

4

Resistencia al viento  
(UNE-EN 12210):  
Clase

C5

# COR70 EVOLUTION

(Semivista)

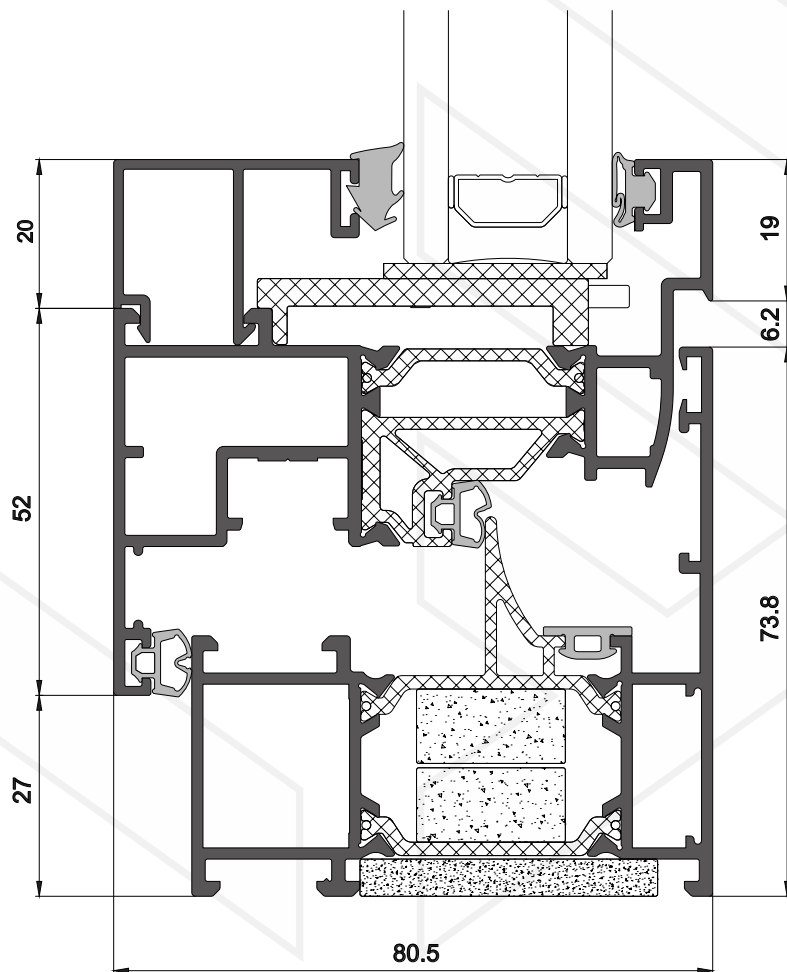
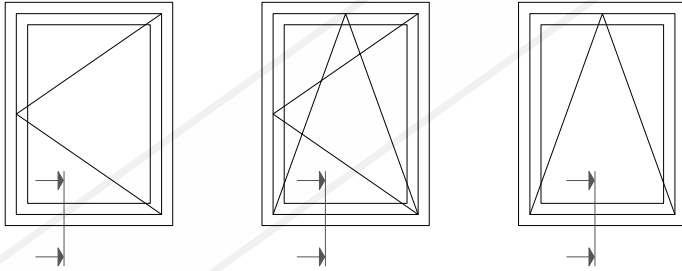


Estanqueidad al agua  
(UNE-EN 12208):  
Clase  
**E1500**

<b>EFICIENCIA ENERGÉTICA</b>	Uf $\geq$ 0,9 (W/m <sup>2</sup> K) Consultar tipología, dimensión y vidrio.	<b>Coefficiente de transmisión térmica</b>
<b>AISLAMIENTO ACÚSTICO</b>	63 mm Rw = 43 dB	<b>Máximo acristalamiento</b> <b>Máximo aislamiento acústico</b>
<b>CATEGORÍAS ALCANZADAS EN BANCO DE ENSAYOS</b>	Protección frente a los agentes atmosféricos Clase 4 <b>Permeabilidad al aire</b> (UNE-EN 12207) Clase E1500 <b>Estanqueidad al agua</b> (UNE-EN 12208) Clase C5 <b>Resistencia al viento</b> (UNE-EN 12210) Ensayo de referencia balconera 1,23 x 1,48 m / 2 hojas.	
<b>SECCIONES</b>	70-232 mm Marco	80,5 - 88,5 mm Hoja
<b>LIMITACIONES DIMENSIONALES (por hoja)</b>	Ancho (L) = 1500 mm Alto (H) = 2600 mm	
<b>PESO MÁXIMO HOJA</b>	150 Kg	
<b>ALEACIÓN DE EXTRUSIÓN</b>	6063 T-5 Espesor de la perfilera: 1,5 mm	
<b>LONGITUD VARILLA POLIAMIDA</b>	Poliamida 6.6 reforzada con un 25% de fibra de vidrio de 30 a 35 mm	
<b>JUNTAS</b>	Triple junta de EPDM	
<b>ESPUMAS</b>	Espuma de poliolefina perimetral en la zona del galce de vidrio	
<b>POSIBILIDADES DE APERTURA</b>	Practicable Oscilo - batiente Abatible	
<b>ACABADOS</b>	Lacado colores (RAL, moteados, rugosos...) Según sello Qualicoat >60 micras Lacado imitación madera (Según sello Qualideco) Anodizado (Según sello Ewwa Euras) Posibilidad bicolor	

**NUDO CONSTRUCTIVO**

**POSIBILIDADES DE APERTURA**



**NUDO CONSTRUCTIVO**

**Hoja Semivista**

**Secciones**

Marco 70 - 232 mm

Hoja 80,5 - 88,5 mm

**Acristalamiento**

63 mm

**Dimensiones máx. hoja**

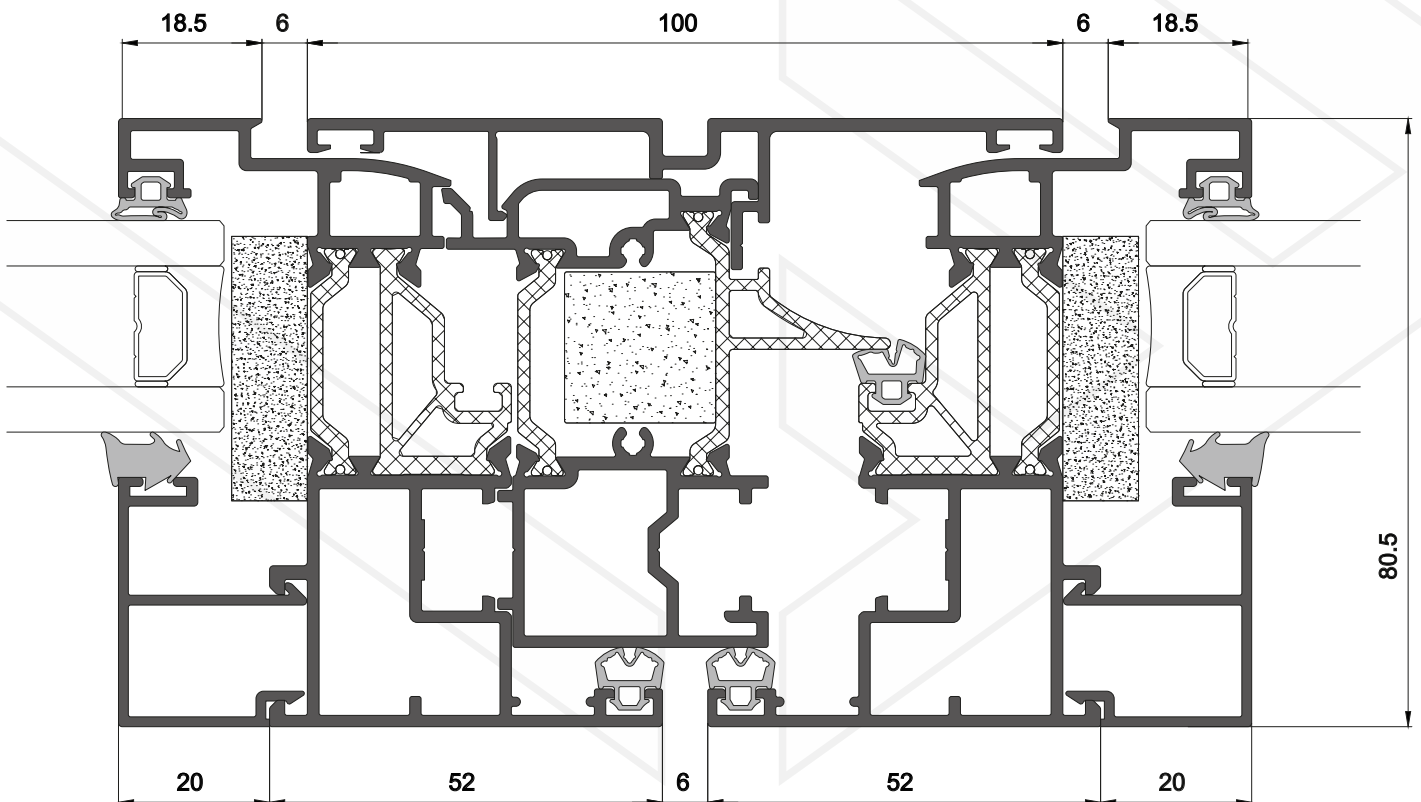
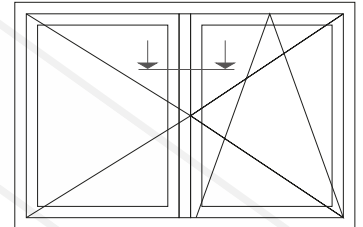
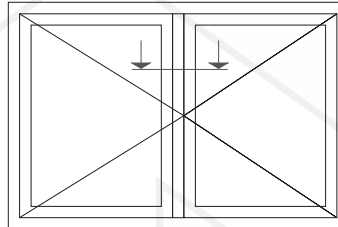
Ancho (L) 1500 mm

Alto (H) 2600 mm

**Peso máx. hoja**

150 kg

**POSIBILIDADES DE APERTURA**



# COR70 EVOLUTION

(Hoja oculta)



Permeabilidad al aire  
(UNE-EN 12207):  
Clase

4

Resistencia al viento  
(UNE-EN 12210):  
Clase

C5

# COR70 EVOLUTION

(Hoja oculta)



<b>EFICIENCIA ENERGÉTICA</b>	Uf ≥ 1,0 (W/m <sup>2</sup> K)	<b>Coefficiente de transmisión térmica</b> Consultar tipología, dimensión y vidrio.
<b>AISLAMIENTO ACÚSTICO</b>	36 mm Rw = 43 dB	<b>Máximo acristalamiento</b> <b>Máximo aislamiento acústico</b>
<b>CATEGORÍAS ALCANZADAS EN BANCO DE ENSAYOS</b>	Protección frente a los agentes atmosféricos Clase 4 <b>Permeabilidad al aire</b> (UNE-EN 12207) Clase E1200 <b>Estanqueidad al agua</b> (UNE-EN 12208) Clase C5 <b>Resistencia al viento</b> (UNE-EN 12210) Ensayo de referencia balconera 1,23 x 1,48 m / 2 hojas.	
<b>SECCIONES</b>	70-232 mm Marco	72,5 - 80,5 mm Hoja
<b>LIMITACIONES DIMENSIONALES (por hoja)</b>	Ancho (L) = 1300 mm Alto (H) = 2400 mm	
<b>PESO MÁXIMO HOJA</b>	150 Kg	
<b>ALEACIÓN DE EXTRUSIÓN</b>	6063 T-5 Espesor de la perfilera: 1,5 mm	
<b>LONGITUD VARILLA POLIAMIDA</b>	Poliamida 6.6 reforzada con un 25% de fibra de vidrio de 30 a 35 mm	
<b>JUNTAS</b>	Triple junta de EPDM	
<b>ESPUMAS</b>	Espuma de poliolefina perimetral en la zona del galce de vidrio	
<b>POSIBILIDADES DE APERTURA</b>	Practicable Oscilo - batiente Abatible	INTERIOR
<b>ACABADOS</b>	Lacado colores (RAL, moteados, rugosos...) Según sello Qualicoat >60 micras Lacado imitación madera (Según sello Qualideco) Anodizado (Según sello Ewwa Euras) Posibilidad bicolor	

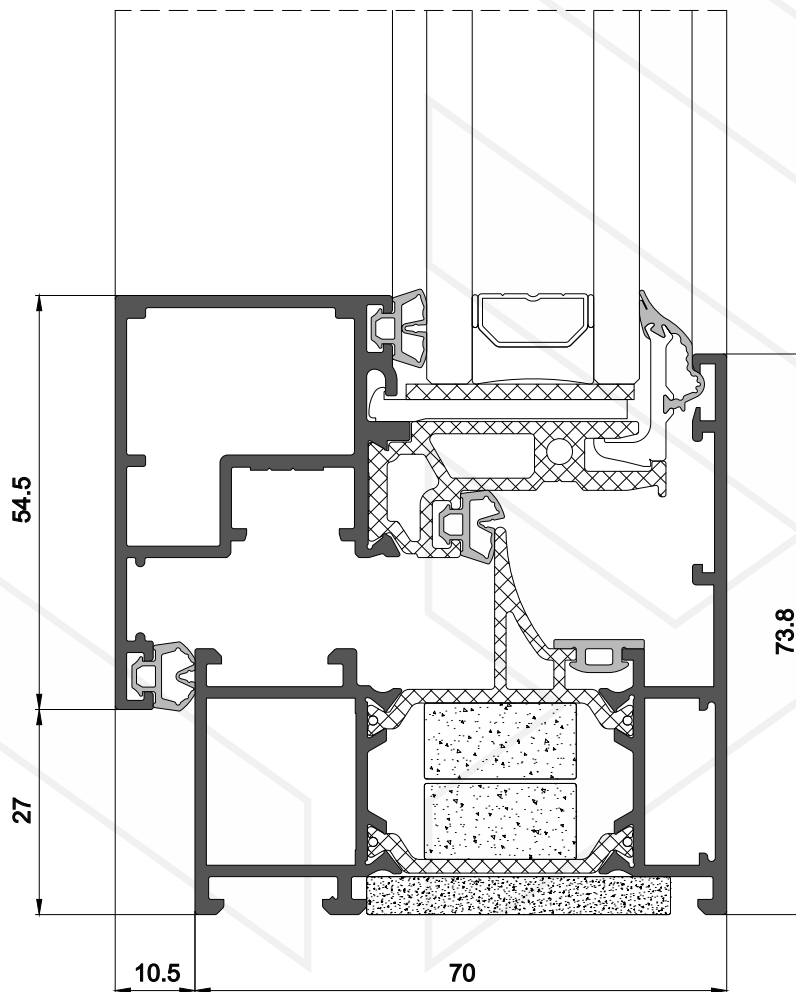
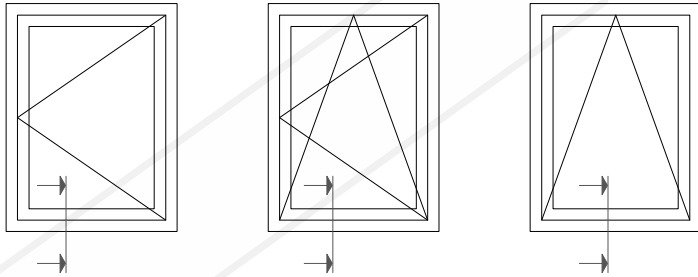
Estanqueidad al agua  
(UNE-EN 12208):

Clase

**E1200**

**NUDO CONSTRUCTIVO**

**POSIBILIDADES DE APERTURA**



## NUDO CONSTRUCTIVO CENTRAL

### Hoja Oculta

#### Secciones

Marco 70 - 232 mm

Hoja 72,5 - 80,5 mm

#### Acristamiento

36 mm

#### Dimensiones máx. hoja

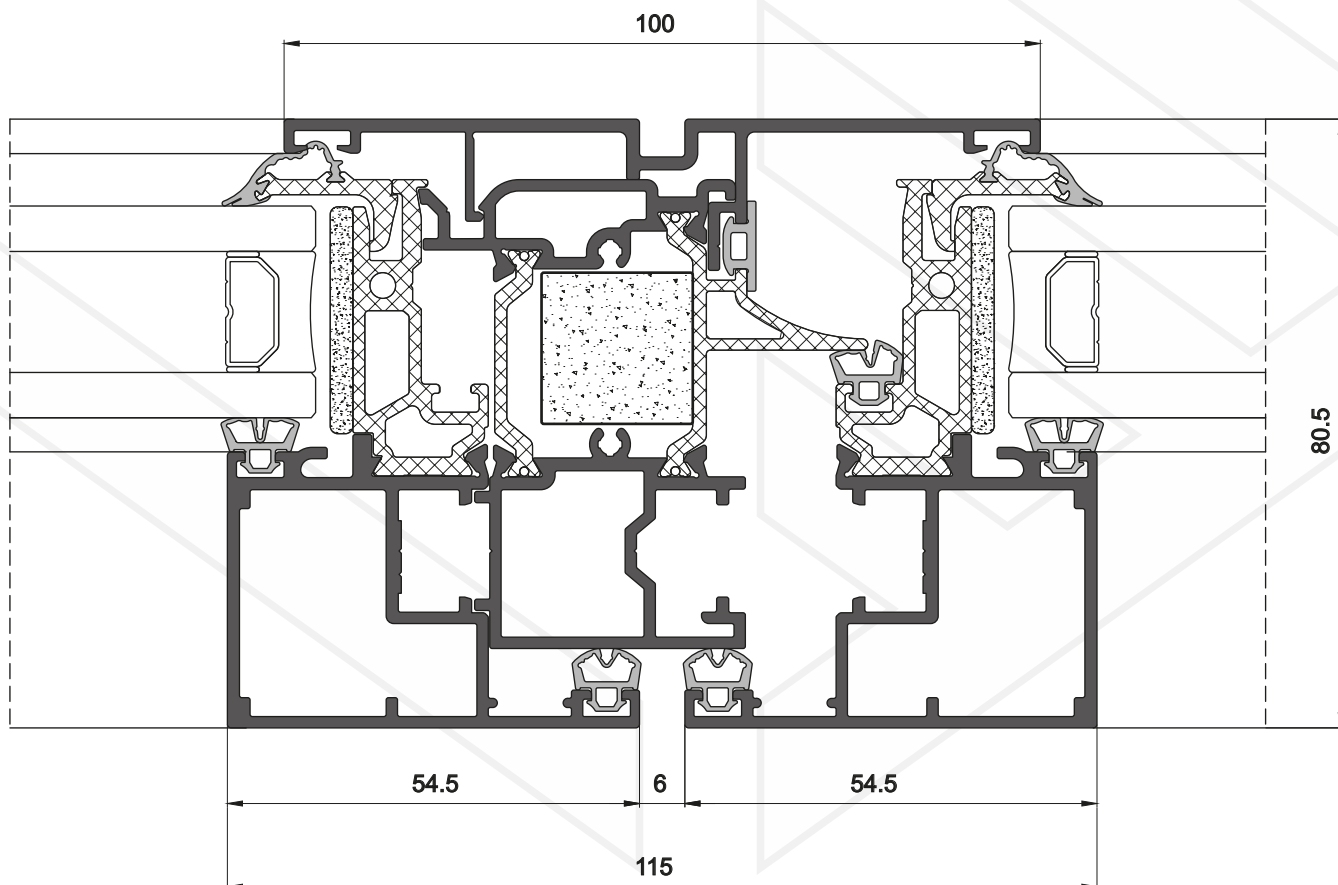
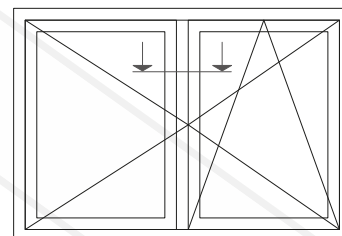
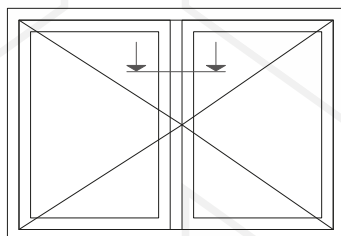
Ancho (L) 1300 mm

Alto (H) 2400 mm

#### Peso máx. hoja

150 kg

### POSIBILIDADES DE APERTURA





Permeabilidad al aire  
(UNE-EN 12207):  
Clase

**4**

Resistencia al viento  
(UNE-EN 12210):  
Clase

**C5**



Estanqueidad al agua  
(UNE-EN 12208):  
Clase  
**7A**

<b>EFICIENCIA ENERGÉTICA</b>	Uf $\geq 1,3$ (W/m <sup>2</sup> K) Consultar tipología, dimensión y vidrio.	<b>Coefficiente de transmisión térmica</b>
------------------------------	--	--

<b>AISLAMIENTO ACÚSTICO</b>	30 mm Rw = 41 dB	<b>Máximo acristalamiento</b> <b>Máximo aislamiento acústico</b>
-----------------------------	---------------------	---

<b>CATEGORÍAS ALCANZADAS EN BANCO DE ENSAYOS</b>	Protección frente a los agentes atmosféricos	
	Clase 4	<b>Permeabilidad al aire</b> (UNE-EN 12207)
	Clase 7A	<b>Estanqueidad al agua</b> (UNE-EN 12208)
	Clase C5	<b>Resistencia al viento</b> (UNE-EN 12210)
	Ensayo de seguridad: PAS24 <input checked="" type="checkbox"/>	<b>Apto</b> Ensayo de referencia AEV 1,23 x 1,55 m / 1 hoja + 1 fijo

<b>SECCIONES</b>	116 mm Marco	182 mm Tricarril	37 mm Hoja
------------------	-----------------	---------------------	---------------

<b>LIMITACIONES DIMENSIONALES (por hoja)</b>	Ancho (L) = 2500 mm Alto (H) = 3000 mm
--	---

<b>PESO MÁXIMO HOJA</b>	320 Kg
-------------------------	--------

<b>ALEACIÓN DE EXTRUSIÓN</b>	6063 T-5
------------------------------	----------

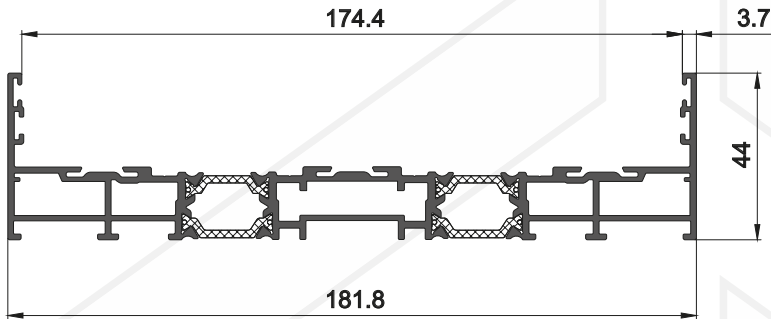
<b>ESPESOR PERFILERIA</b>	Puerta 1,7 mm
---------------------------	---------------

<b>LONGITUD VARILLA POLIAMIDA</b>	Poliamida 6.6 reforzada con un 25% de fibra de vidrio de 16 a 24 mm
-----------------------------------	---

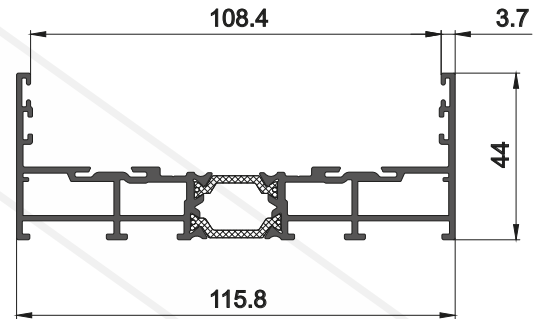
<b>POSIBILIDADES DE APERTURA</b>	Corredera Posibilidad monocarril, bicarril y tricarril Posibilidad de apertura en esquina y rincón: a 90° sin parteluz Posibilidad galandage
----------------------------------	---

<b>ACABADOS</b>	Lacado colores (Sello Qualicoat > 60 micras) Lacado imitación madera (Sello Qualicoat) Anodizado (Según sello Ewwa Euras) Posibilidad bicolor
-----------------	--

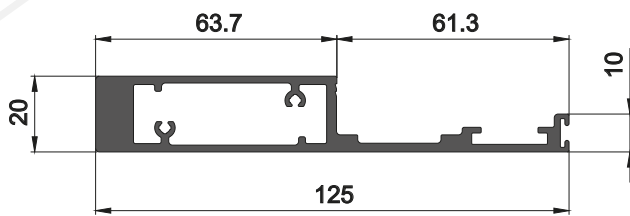
RELACIÓN DE PERFILES



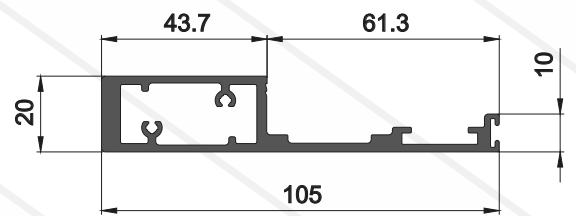
Marco tricarril



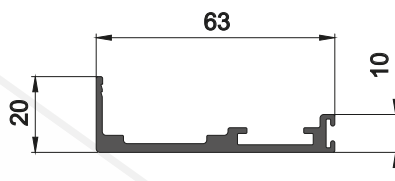
Marco carril



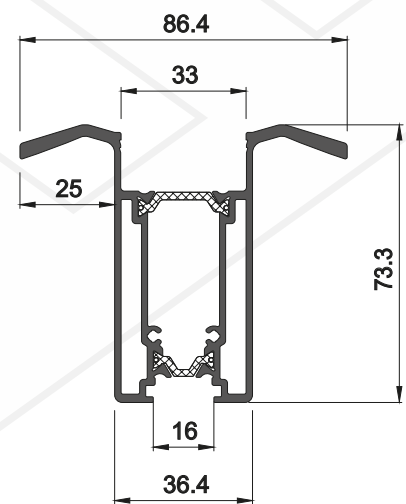
Hoja central balconera reforzada



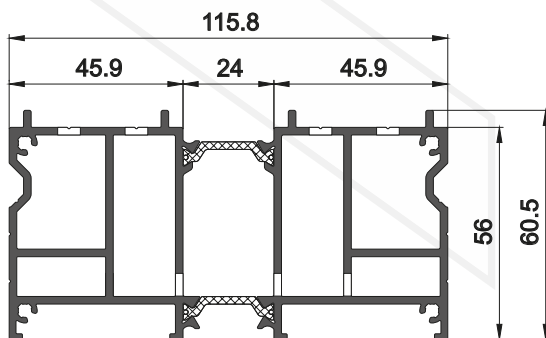
Hoja central balconera



Hoja central



Hoja lateral balconera



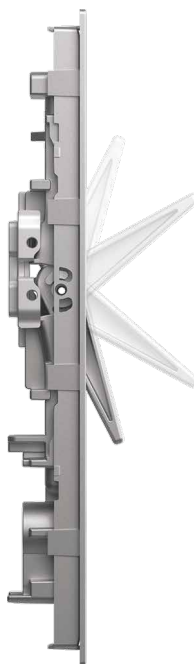
Acople Solera

## MÁXIMA SEGURIDAD

**Bloqueo con llave interior y exterior**  
**Integración del cierre en el perfil con la misma estética**

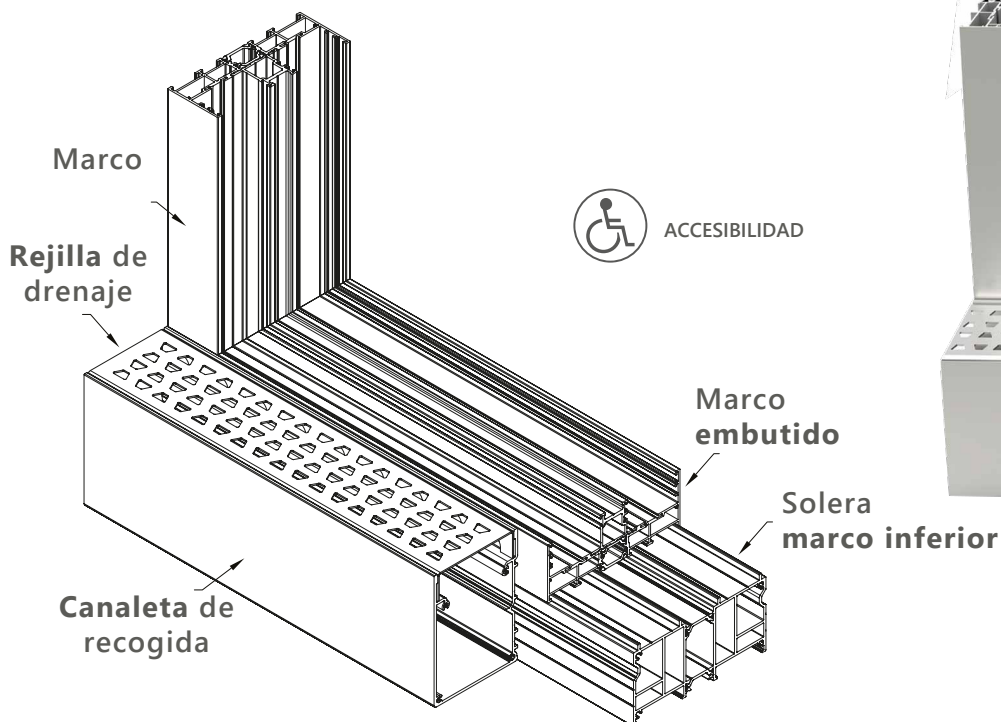


**CIERRE SECURITY**



**CIERRE SECURITY EMBUTIDO**

**SISTEMA de DRENAJE con canaleta de recogida**  
**(Recomendado para zonas expuestas)**



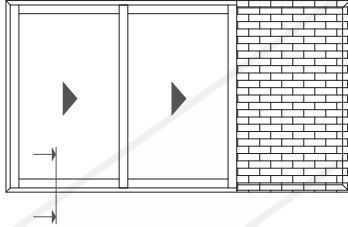
## NUEVA SOLUCIÓN SUELO INTEGRADO



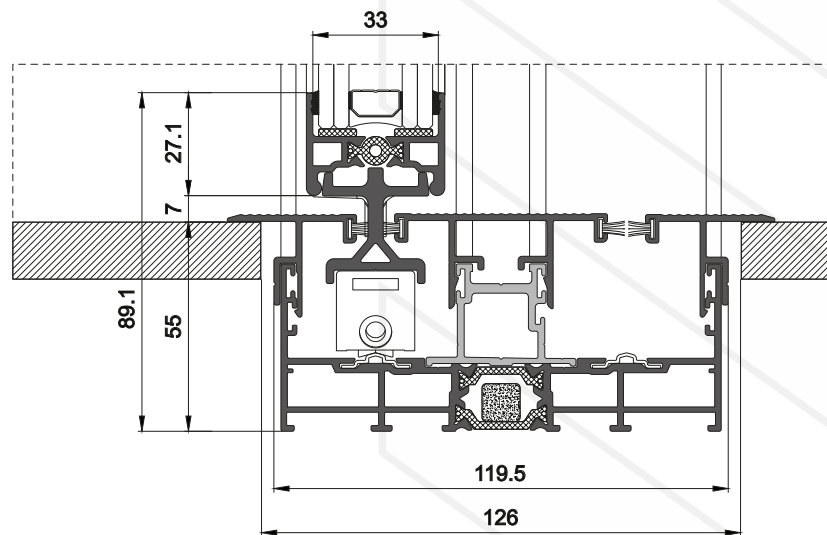
Mejora tu hogar tanto  
estética como funcionalmente.



## NUEVA SOLUCIÓN SUELO INTEGRADO



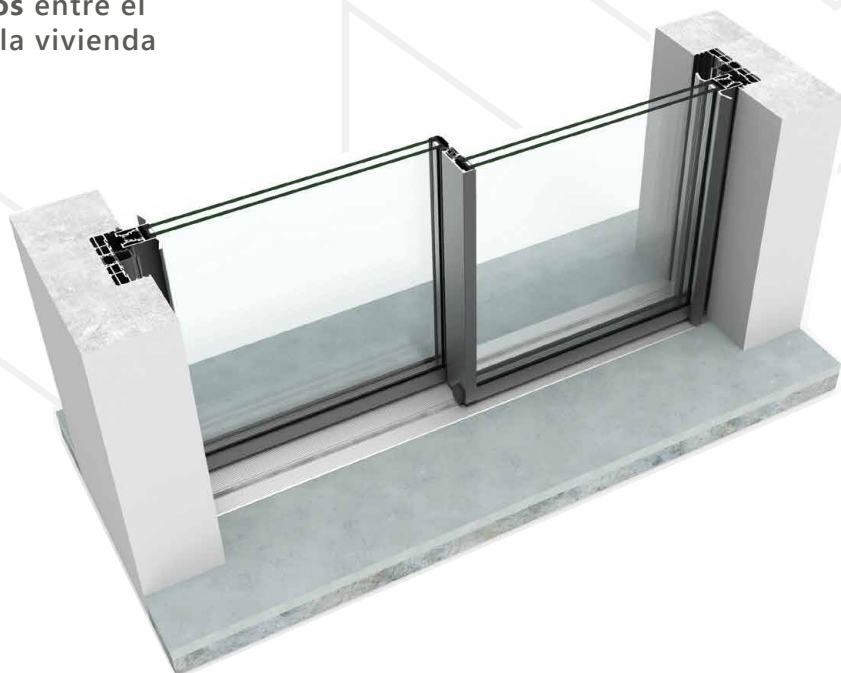
- **Disponible** para marcos de 2 y 3 carriles.
- **Compatible** con la solución Galandage de 1, 2 y 3 hojas.



**Marco inferior embutido**  
Transición **sin obstáculos** entre el interior y el exterior de la vivienda



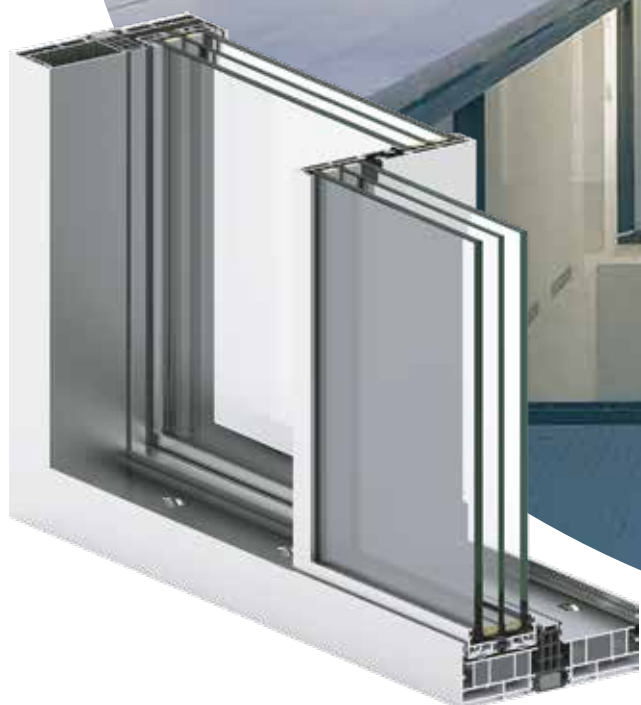
ACCESIBILIDAD



# COR VISION PLUS



solución  
con **DRENAJE**



Permeabilidad al aire  
(UNE-EN 12207):  
Clase

4

Resistencia al viento  
(UNE-EN 12210):  
Clase

C3/C4

# COR VISION PLUS



<b>EFICIENCIA ENERGÉTICA</b>	Uf ≥ 0,9 (W/m²K) Consultar tipología, dimensión y vidrio.	<b>Coefficiente de transmisión térmica</b>
------------------------------	--	--

<b>AISLAMIENTO ACÚSTICO</b>	56 mm Rw = 43 dB	<b>Máximo acristalamiento</b> <b>Máximo aislamiento acústico</b>
-----------------------------	---------------------	---

<b>CATEGORÍAS ALCANZADAS EN BANCO DE ENSAYOS</b>	Protección frente a los agentes atmosféricos	
	Clase 4	<b>Permeabilidad al aire</b> (UNE-EN 12207)
	Clase 7A*/9A**	<b>Estanqueidad al agua</b> (UNE-EN 12208)
	Clase C3*/C4**	<b>Resistencia al viento</b> (UNE-EN 12210)
	*Ensayo de referencia balconera 4,00 x 3,00 m / 2 hojas. **Ensayo de refer. balconera 4,00 x 3,00m/1 hoja + 1 fijo.	

<b>SECCIONES</b>	180 mm Marco	278 mm Tricarril	69 mm Hoja
------------------	-----------------	---------------------	---------------

<b>LIMITACIONES DIMENSIONALES (por hoja)</b>	Ancho (L) = 4000 mm Alto (H) = 4000 mm Superficie acristalada ≤ 14 m²
--	---

<b>PESO MÁXIMO HOJA</b>	400 Kg Manual 700 Kg Motorizada
-------------------------	------------------------------------

<b>ALEACIÓN DE EXTRUSIÓN</b>	6063 T-5
------------------------------	----------

<b>ESPESOR PERFILERIA</b>	Puerta 2,0 mm
---------------------------	---------------

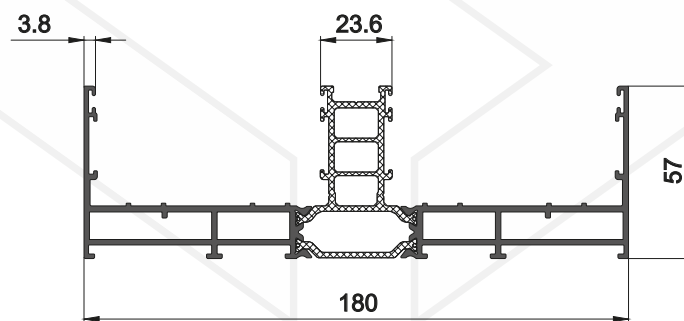
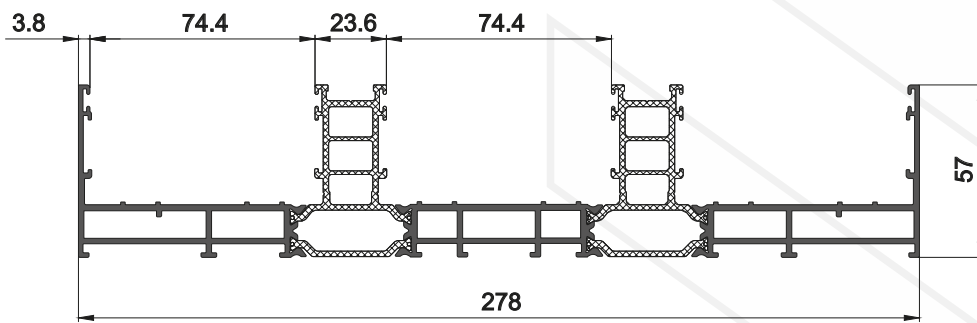
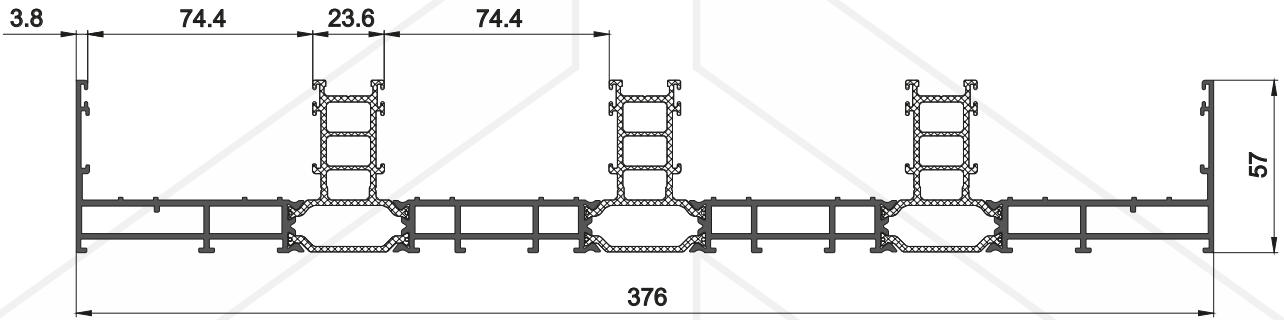
<b>LONGITUD VARILLA POLIAMIDA</b>	Poliamida 6.6 reforzada con un 25% de fibra de vidrio de 18 a 40 mm
-----------------------------------	---

<b>POSIBILIDADES DE APERTURA</b>	Corredera Posibilidad de 1, 2, 3 y 4 carriles Posibilidad de encuentros a 90° sin parteluz Galandage
----------------------------------	---

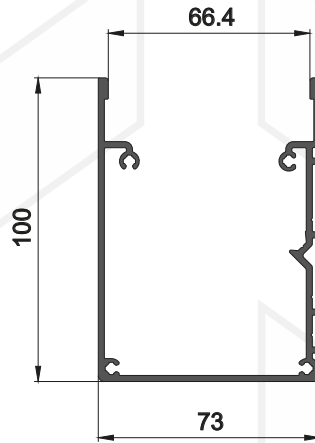
<b>ACABADOS</b>	Lacado colores (RAL, moteados, rugosos...) Según sello Qualicoat >60 micras Lacado imitación madera (Según sello Qualideco) Anodizado (Según sello Ewwa Euras) Posibilidad bicolor
-----------------	--

Estanqueidad al agua  
(UNE-EN 12208):  
Clase

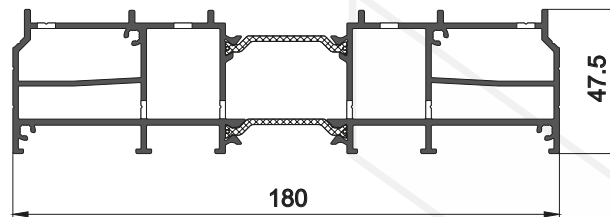
**7A/9A**



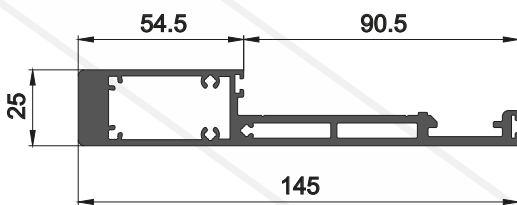
**RELACIÓN DE PERFILES**



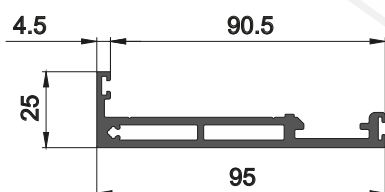
**Canaleta de recogida**



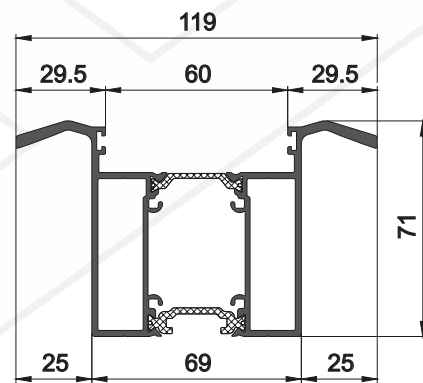
**Acople solera marco inferior**



**Hoja de cruce reforzada**



**Hoja de cruce reforzada**



**Hoja lateral  
apertura manual**

suelo **INTEGRADO**



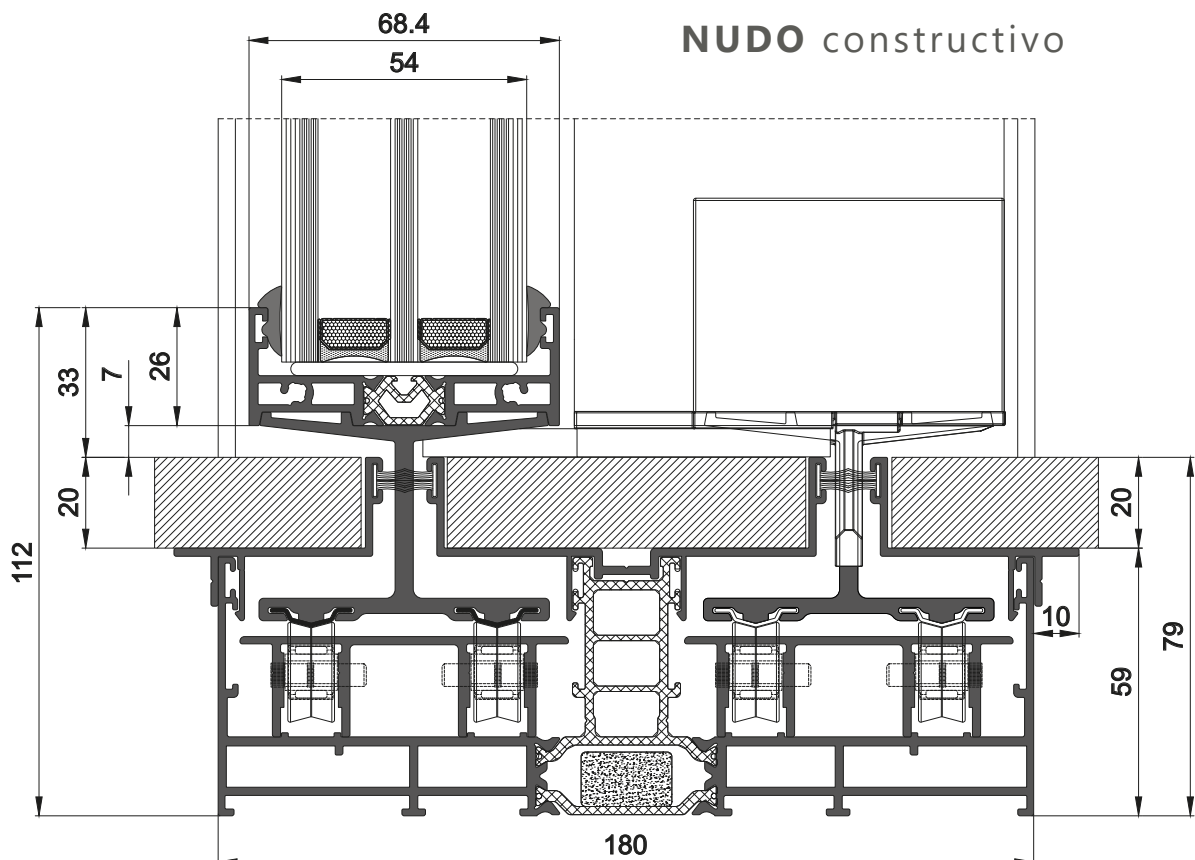
AUTOMATIZACIÓN



ACCESIBILIDAD



Posibilidad de **embutir perfil inferior e integrarlo con el acabado del suelo** (tarima, pavimento, cerámico...), consiguiendo una transición sin ningún tipo de obstáculo entre el interior y el exterior de la vivienda.



la grandeza del **MINIMALISMO**

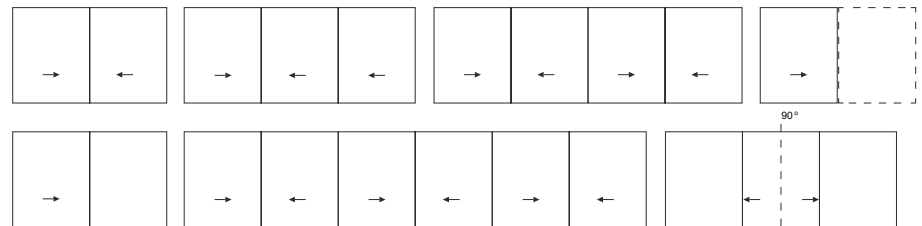


marcos **EMBUTIDOS** perimetralmente  
 superficie **ACRISTALADA** (hasta 94%)  
 excelentes prestaciones **TÉRMICAS** y **ACÚSTICAS**  
 sistema de apertura **MANUAL / MOTORIZADA**



posibilidades de **APERTURAS**

Corredera  
 Monocarril, bicarril, tricarril y 4 carriles  
 Posibilidad de encuentros en esquina  
 y rincón a 90° sin parteluz  
 Galandage





Junquillos

Ensanches

Uniones  
de marco

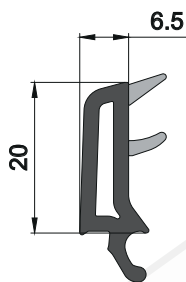
Esquineros

Guías persiana

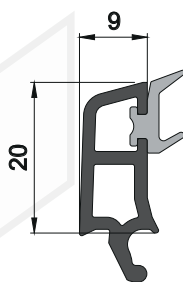
Modelos montaje  
cajón de persiana

Perfiles  
complementarios

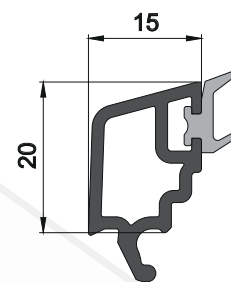
## JUNQUILLOS RECTOS



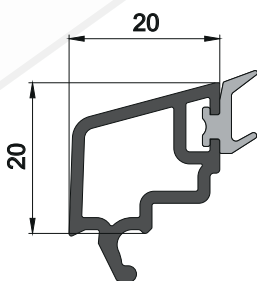
Junquillo 6,5 mm  
(JQ-6)



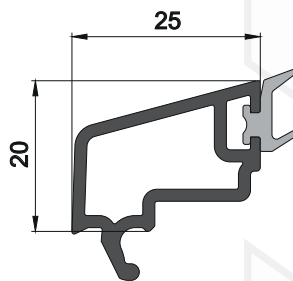
Junquillo 9 mm  
(JQ-9)



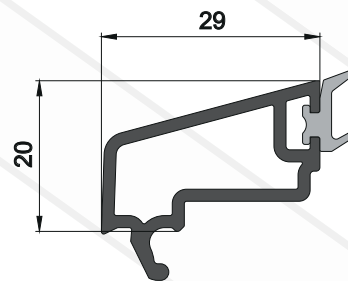
Junquillo 15 mm  
(JQ-15)



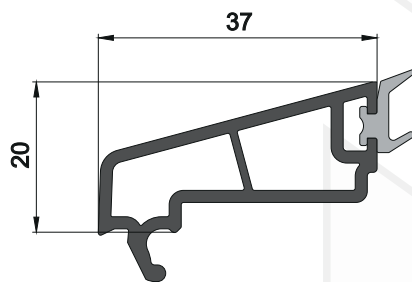
Junquillo 20 mm  
(JQ-20)



Junquillo 25 mm  
(JQ-25)



Junquillo 29 mm  
(JQ-29)



Junquillo 37 mm  
(JQ-37)

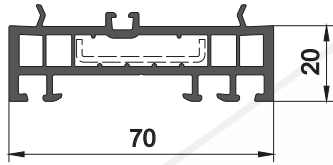
### POSIBILIDADES DE ACRISTALAMIENTO SEGÚN REFERENCIA JUNQUILLO

	JQ-6	JQ-9	JQ-15	JQ-20	JQ-25	JQ-29	JQ-37
CAVICLUM (Abatible)	41-43	38-40	32-34	28-30	23-25	18-20	10-12
MALAKA (Corredera)	25-27	23-25	17-19	11-13	*****	*****	*****
GARNATA (Elevable)	*****	38-40	32-34	28-30	23-25	18-20	10-12

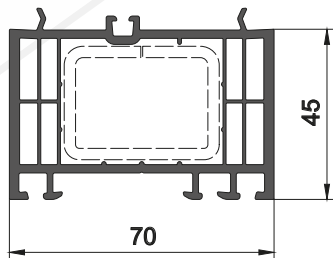
Espesor del VIDRIO en mm

\*\*\*\*\* NO recomendable

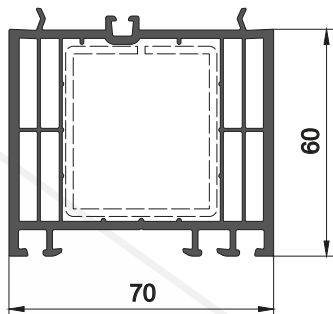
**ENSANCHES Y ESQUINEROS**



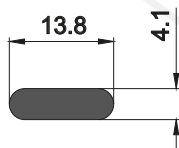
**Ensanche 20 mm**



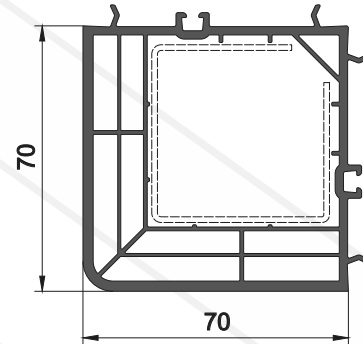
**Ensanche 45 mm**



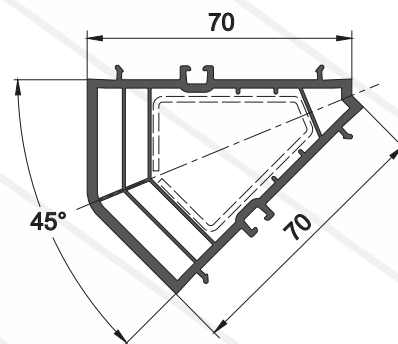
**Ensanche 60 mm**



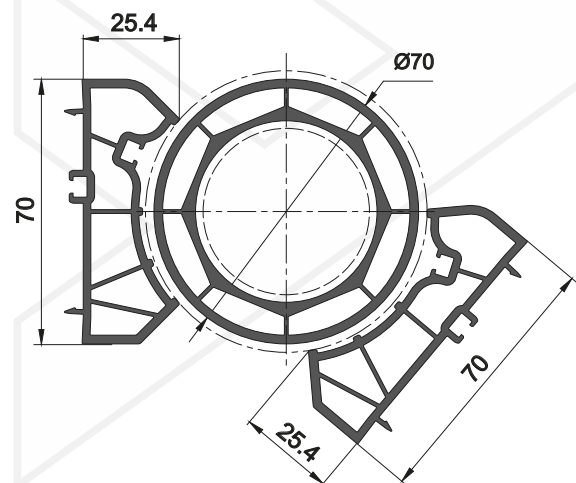
**Unión de marcos  
(Oculto)**



**Esquinero Recto**

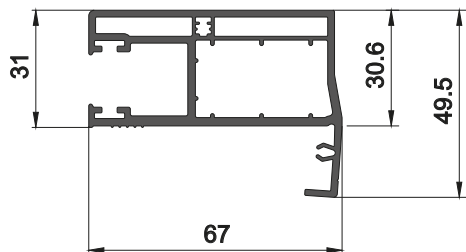


**Esquinero Angular 45°**

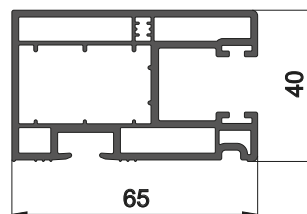


**Esquinero Regulable**

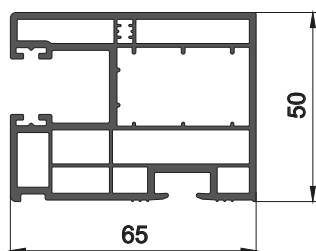
## GUIAS PERSIANAS



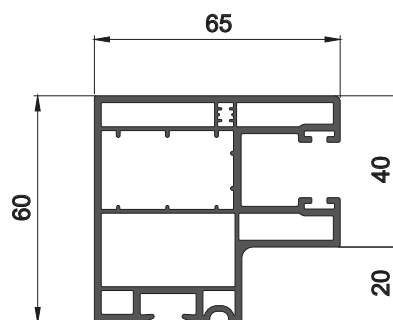
Guía lateral 31 mm



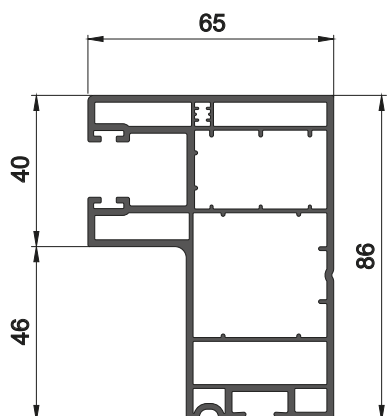
Guía lateral 40 mm



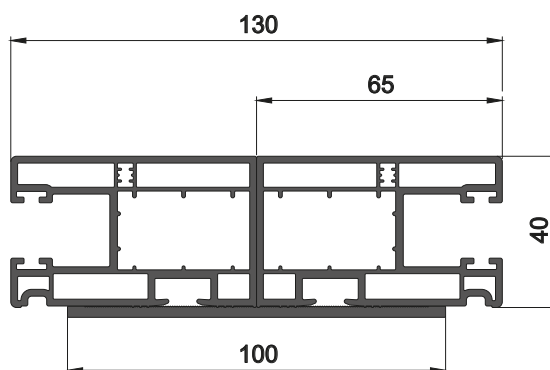
Guía lateral 50 mm



Guía lateral 60 mm

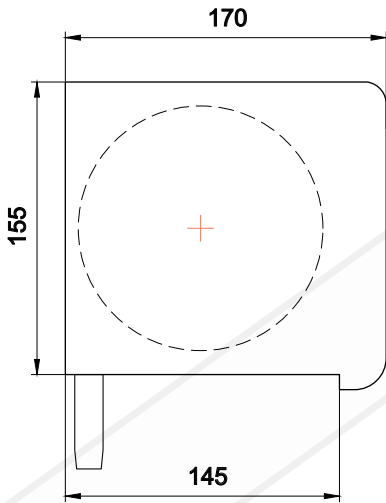


Guía lateral 86 mm

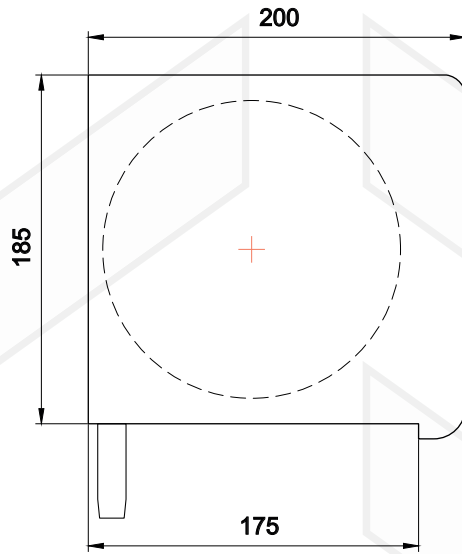


Guía Central

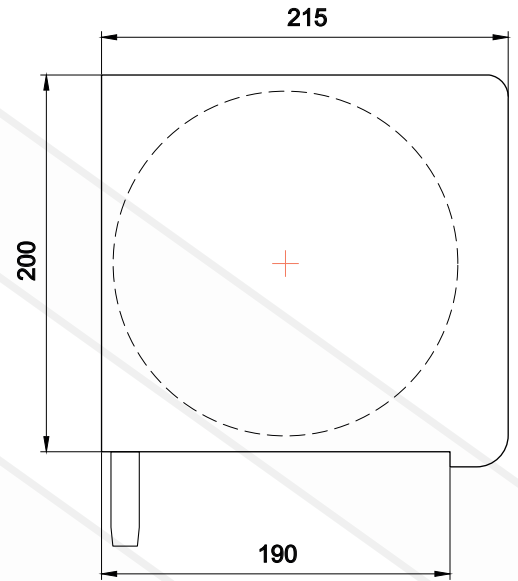
## CAJÓN DE PERSIANAS



Cajón persianas  
155 mm



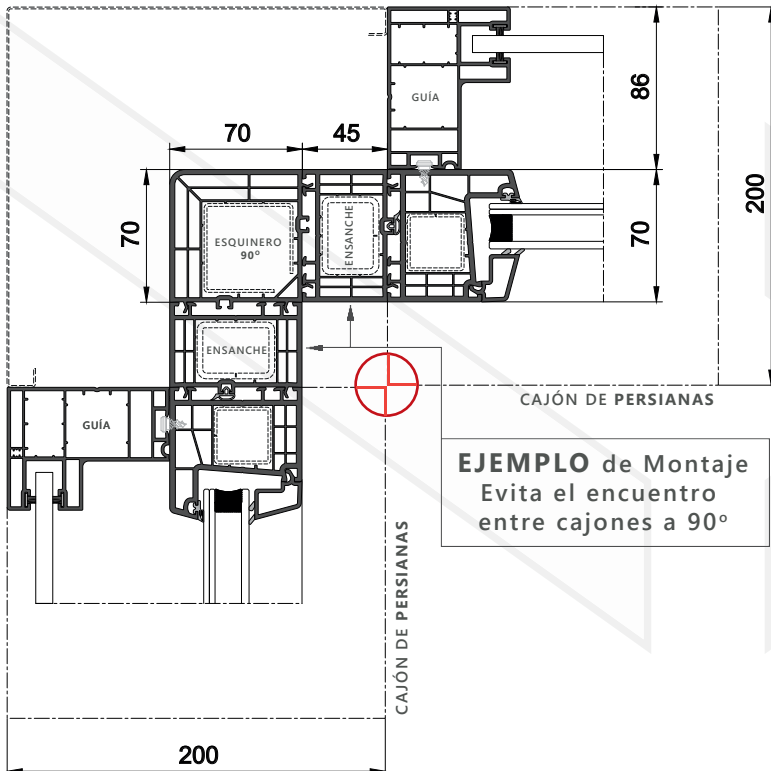
Cajón persianas  
185 mm



Cajón persianas  
200 mm

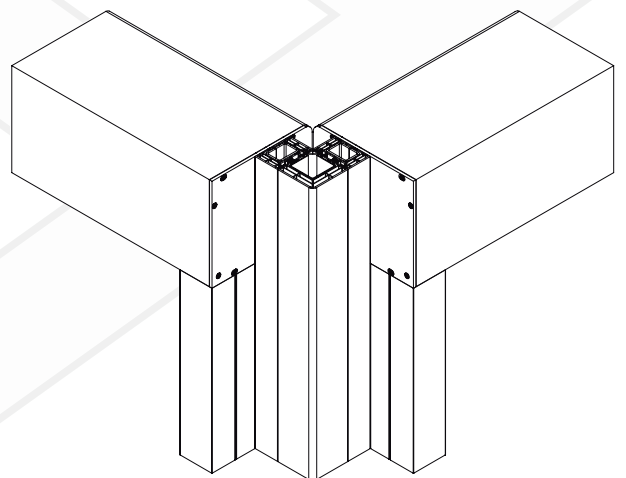
## MONTAJE CAJÓN DE PERSIANAS

Esquinero 90° con cajón de persiana de 185 mm (Guía 86 mm)  
Con ensanche de 45 mm a cada lado

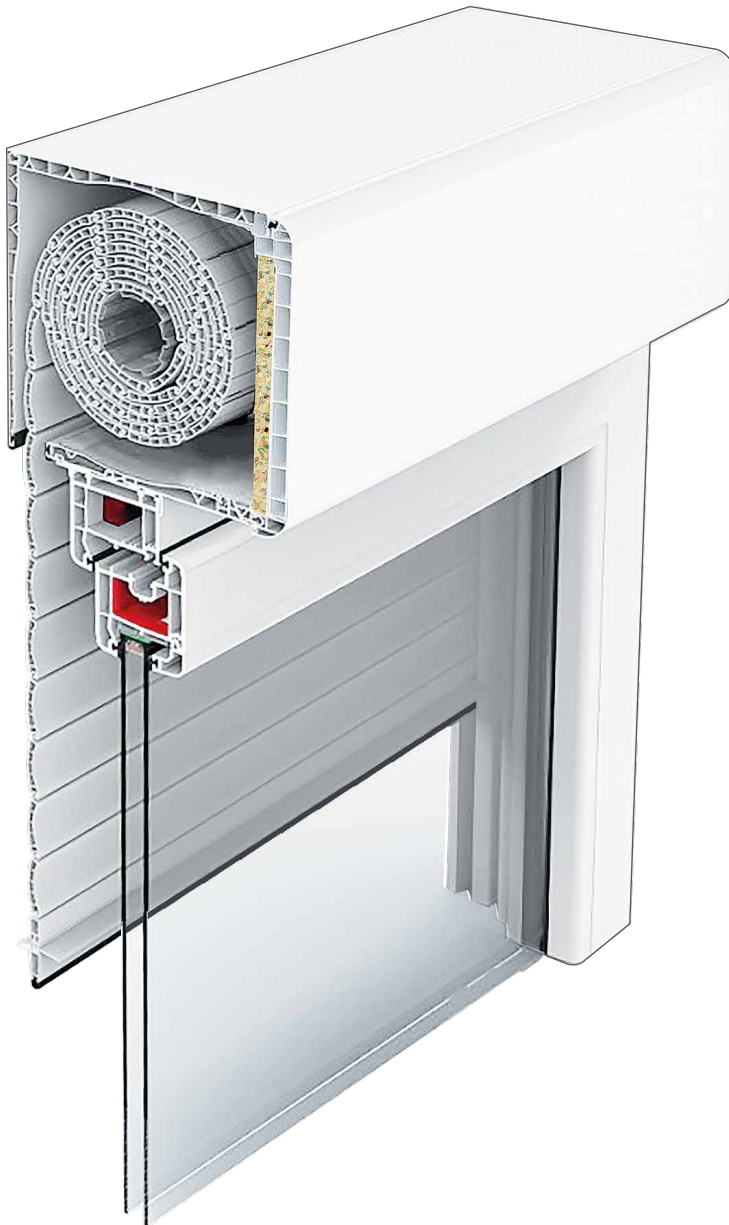


**EJEMPLO** de Montaje  
Evita el encuentro  
entre cajones a 90°

## DETALLE CONSTRUCTIVO



**CAJÓN DE PERSIANAS**



**M1**  
(UNE 23727-90 1R)  
Informe de clasificación  
Nº 7000 AITEX



**155 / 0,83 W/m²K**  
**185 / 0,80 W/m²K**  
Transmisión térmica U  
(UNE 23727-90 1R)



**155 / Rw (C;CTR)= 40 (-2;-6) dB**  
**185 / Rw (C;CTR)= 44 (-2;-6) dB**  
Acústico  
(UNE-EN 140-3 / UNE-EN 20140-10)



**155 / clase 4**  
**185 / clase 4**  
Permeabilidad al aire  
(UNE-EN 1026)



**155 / clase E3000**  
**185 / clase E3000**  
Estanqueidad al agua  
(UNE-EN 1027)



**P3: 3000 Pa**  
Resistencia al viento  
(UNE-EN 12211)



PROTECCIÓN  
SOLAR  
*Solar Protection*



EFICIENCIA  
ENERGÉTICA  
*Energy Efficiency*



ELEVADA  
ATENUACIÓN  
ACÚSTICA  
*High Acoustic Attenuation*



VENTILACIÓN  
*Ventilation*



PRIVACIDAD  
*Privacy*



RESISTENCIA  
AL VIENTO  
*Wind Resistance*



El sello de seguridad que otorga el "Institut für Fenstertechnik" (ift) de Rosenheim garantiza una elevada calidad constante de los herrajes sometidos a ensayos.

**SIEGENIA**<sup>®</sup>  
brings spaces to life

**INNOVADOR** sistema de herrajes  
para ventanas de PVC



**CONFORT** en la vivienda del futuro

## KoPiBo de Siegenia

**Innovación adaptativa** para cierres duraderos que aborda desafíos persistentes en cierres oscilobatientes



### KoPiBo cuenta con enormes ventajas

- Garantiza una apertura, abatimiento y cierre suave y sin errores.
- Adaptación automática a los cambios ambientales (temperatura, dilatación, etc.).
- Garantiza un sistema de cierre siempre bien ajustado y duradero.
- Se encarga de una adaptación individual de las tolerancias.

**SIEGENIA**  
**TITAN AF**

### Acabados de alta calidad

Para un desgaste mínimo, una seguridad funcional duradera y un atractivo diseño atemporal.

Protección anticorrosiva contra influencias medioambientales generales (DIN 1670)

Clase máxima 5  
> 480 h de ensayo en niebla salina

Uso posible cerca de la costa

Protección a pesar de daños superficiales



Material

acero, electrolgalvanizado y sellado

Acabado

plata brillante

Características especiales

uno de los mejores y más resistentes acabados estándar del mercado



Acabado estándar  
TITAN Silver

## ELEVADOR DE HOJA

### Neutraliza la fuerza de la gravedad

El sello de seguridad que otorga el "Institut für Fenstertechnik" (ift) de Rosenheim garantiza una elevada calidad constante de los herrajes sometidos a ensayos.



El elevador de hoja **amortigua** el cierre de la hoja y la **eleva** ligeramente al cerrarla. Así se consigue que las hojas anchas, que con el paso del tiempo sufren un ligero descenso, se **deslicen suavemente** y de **forma segura** hasta el marco, también después de muchos años, **garantizando** de este modo un elevado y duradero **confort de uso**, con una **seguridad** funcional máxima



El resbalón del rodillo elevador de hoja se encuentra integrado en el cerradero de basculamiento inferior.

**SIEGENIA**<sup>®</sup>  
brings spaces to life

## BISAGRAS OCULTAS



La **INVISIBILIDAD**  
un **verdadero**  
criterio de **calidad**.

- Aspecto claro y **agradable**.
- **Resistente** al desgaste y de larga duración.
- Acceso óptimo para un **reajuste** sencillo de la hoja.
- Elegante **recubrimiento** que protege la bisagra inferior del marco de la suciedad.

**ATENCIÓN**  
**apertura** máxima  
en herraje oculto es de **90°**



**TITAN axxent 24+**  
diseño **discreto** y  
de gran **calidad**

## MANILLAS PARA VENTANAS



Tecnología **Secu100**® + **Secustik**® = el estándar de **protección** y **confort** con un plus audible de elevada **seguridad** mecánica en posición de cierre y una seguridad básica permanente cuando la manilla no está bloqueada.

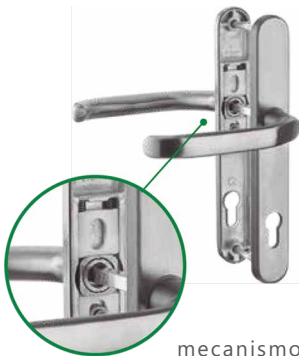
**Secu100**® **impide** que la manilla sea **arrancada** ni **extraída** del cuerpo de la roseta, resistiendo hasta un momento de torsión de 100 Nm.

**Secustik**® **dificulta**, de forma duradera, el desplazamiento no autorizado del herraje desde el exterior gracias a su mecanismo integrado de bloqueo. El suave bloqueo es la señal acústica de una mayor seguridad básica.



## MANILLAS PARA PUERTAS

CONJUNTO MANILLAS  
INTERIOR / EXTERIOR



CONJUNTO  
MANILLA INTERIOR /  
TIRADOR EXTERIOR



MANILLA  
SÓLO INTERIOR



ROSETA DE  
SEGURIDAD



mecanismo de **muelle de recuperación** que garantiza el retorno de la manilla

**Acabados** en Stock



**TIRADOR** inox. con fijaciones rectas





# Contacto

---

**Teléfonos:**

Oficina: 95 252 37 58  
Móvil: 649 21 26 06

**Email:**

[administracion@nakiva.es](mailto:administracion@nakiva.es)