

Enrollable

La idea más práctica del mercado

La mosquitera Enrollable presenta un montaje sencillo y rápido. Una mosquitera ideal para todo tipo de ventanas, que combina a la perfección la protección contra los insectos y la entrada de la luz.

Su cómodo sistema de enrollamiento permite guardarla y protegerla en aquellas épocas en las que no es necesario su uso.

35
43

Medida cajetín
35 y 43 mm



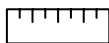
Apertura vertical



Venta confeccionado y
en largo



Ventanas

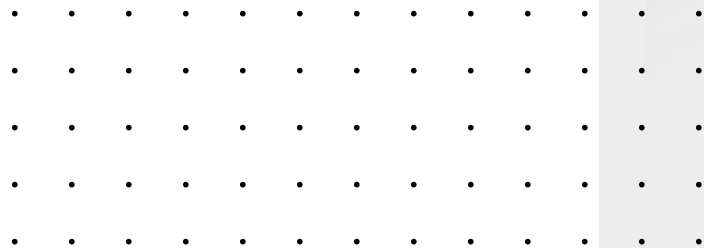


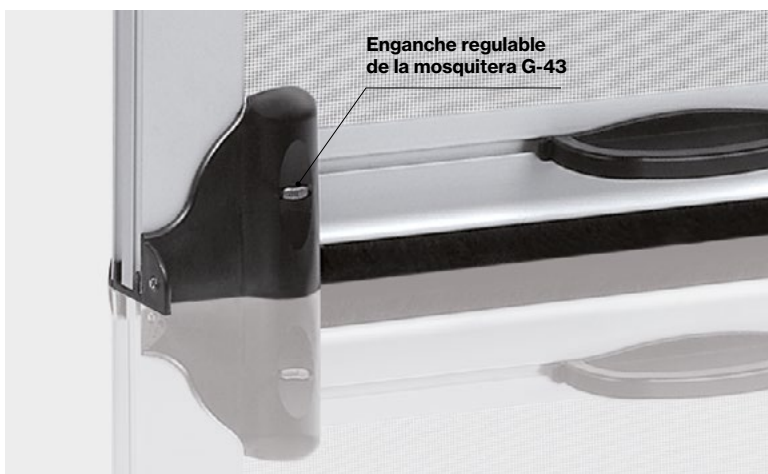
Fabricación
a medida



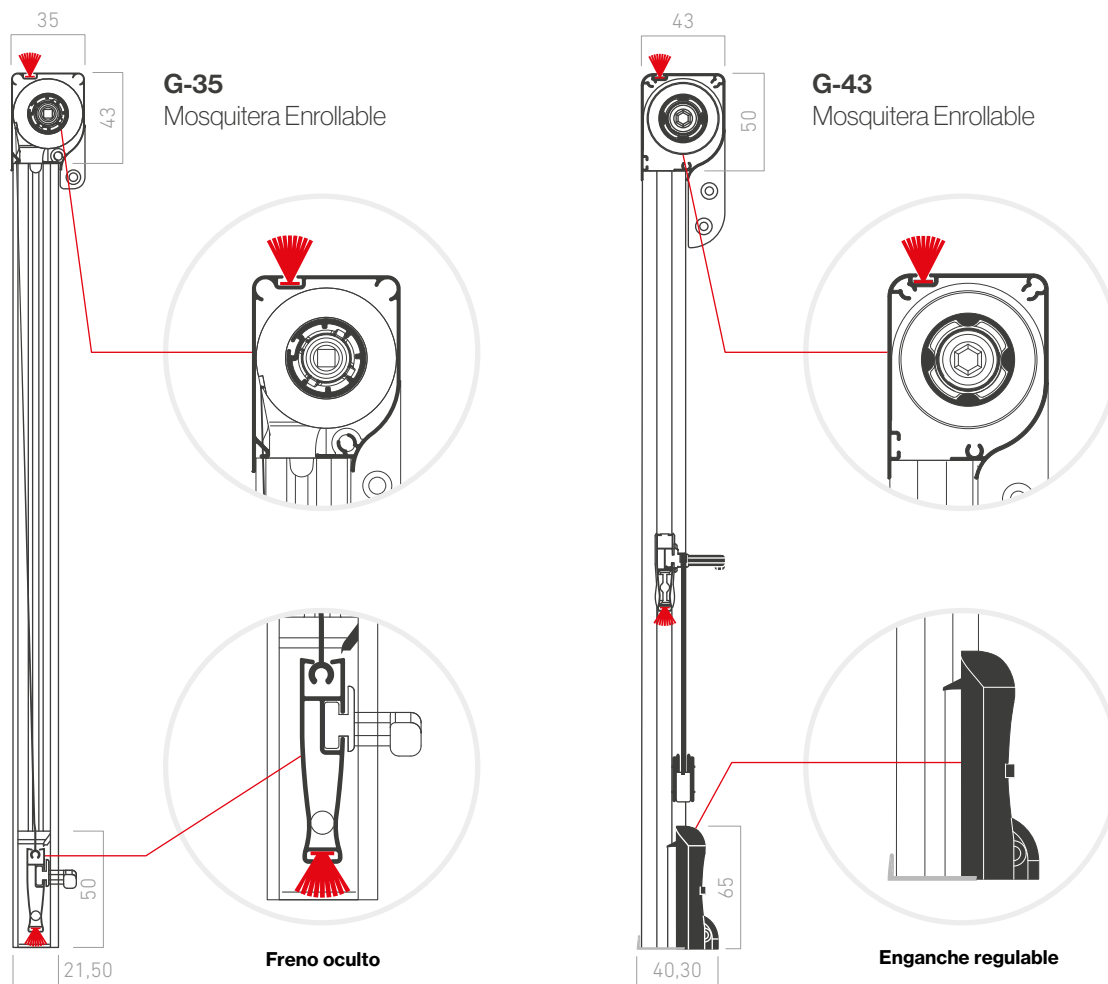
Enrollable
35 mm

Enrollable
43 mm





Sección



Características técnicas

	G-35	G-43
Alto máximo	1,60 m	2,40 m
Ancho máximo	1,50 m	1,80 m

Resistencia al viento (Pa) EN 1932

Clase 2 (HxL)

2.400 x 1.800 mm

Accesorios, freno oculto

El freno oculto ofrece un montaje fácil y rápido.

- ▶ **Queda oculto en la guía de la mosquitera sin tener que realizar orificios para la instalación del freno.**
- ▶ **Es regulable en su posición en el interior de las guías, con el objetivo de equilibrar los desniveles existentes en el alféizar de las ventanas o puertas.**
- ▶ **La introducción y extracción del terminal se realiza de forma rápida y sencilla inclinando ligeramente el terminal por medio de las manetas de accionamiento.**



El freno oculto es opcional para los modelos G-35 y G-43.

Compatible sólo con guía Mosquisax felpudo antiviento.

